

Vakuumpumpen

Instrumente

Bauteile und Ventile



LEYBOLD VAKUUM

GA 05.214/6

TURBOTRONIK NT 151/361

Elektronischer
Frequenzwandler

Electronic Frequency
Converter

Kat.-Nr. / Cat. No.
857 15/16/17/18

Gebrauchsanleitung

Operating Instructions

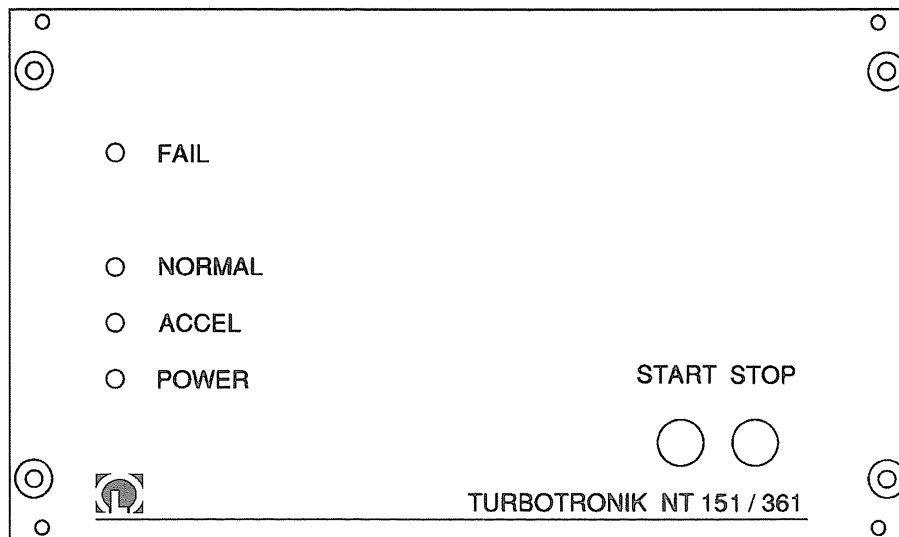


Abb. 1 Elektronischer Frequenzwandler TURBOTRONIK NT 151/361, Frontseite

Inhalt

	Seite
1 Beschreibung	3
1.1 Funktion und Aufbau	3
1.2 Lieferumfang	3
1.3 Technische Daten	4
1.4 Bestell-Daten	4
2 Anschluß	5
2.1 Netzspannung einstellen	5
2.2 Fernsteuerung anschließen	6
2.3 TURBOVAC anschließen	6
2.4 TURBOTRONIK einbauen und Netz anschließen	6
3 Betrieb	7
3.1 Inbetriebnahme	7
3.2 TURBOVAC starten	7
3.3 TURBOVAC abschalten	7
4 Fehlersuche	8
EG-Konformitätserklärung	9

Abbildungen

Abbildungs-Hinweise z. B. (2/5), geben mit der ersten Ziffer die Abbildungsnummer und mit der zweiten Ziffer die Position in dieser Abbildung an.

Vorsicht

Steht bei Arbeits- und Betriebsverfahren, die genau einzuhalten sind, um eine Gefährdung von Personen auszuschließen.

Achtung

Bezieht sich auf Arbeits- und Betriebsverfahren, die genau einzuhalten sind, um Beschädigungen oder Zerstörungen des Gerätes zu vermeiden.

Eine Änderung der Konstruktion und der technischen Daten behalten wir uns vor.

Die Abbildungen sind unverbindlich.

**The English Operating Instructions
start on page 10**

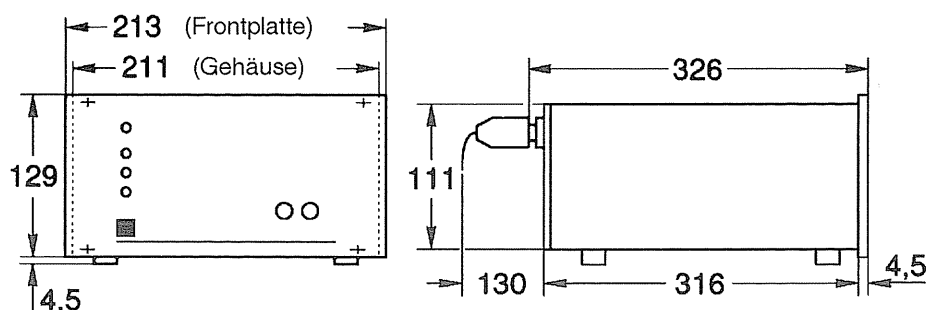


Abb. 2 Maßzeichnung, Maße in mm

1 Beschreibung

1.1 Funktion und Aufbau

Der elektronische Frequenzwandler TURBOTRONIK NT 151/361 dient zum Antrieb der Turbo-Molekularpumpen TURBOVAC150, 360, 150 CSV, 360 CSV, 150 V, 360 V, 151, 361, 151 C, 361 C.

Die TURBOTRONIK NT 151/361 formt die einphasige Netzspannung in eine dreiphasige Wechselspannung zur Steuerung des Asynchronmotors der TURBOVAC um.

Die Betriebszustände werden über LEDs angezeigt:

- Netzspannung liegt an (POWER, grün),
- Hochlauf (ACCEL, gelb),
- Normal (NORMAL, grün),
- Störung (FAIL, rot).

Das Signal NORMAL steht außerdem über einen Relais-Ausgang zur Verfügung.

Nach dem Start läuft die Pumpe kontinuierlich mit maximalem Strom hoch. Zur Kennzeichnung leuchtet die LED ACCEL.

Nach Erreichen von ca. 80 % der Nenn-Drehzahl leuchtet die LED NORMAL, die LED ACCEL geht aus.

Der Motorstrom wird kontinuierlich überwacht und geregelt. Wenn durch äußere Einflüsse, z. B. größere Gaszufuhr, die Drehzahl auch bei maximal zulässigem Strom nicht gehalten werden kann, sinkt sie ab, die Pumpe arbeitet aber weiter.

Bei Unterschreiten einer Drehfrequenz von ca. 150 Hz leuchtet am Frequenzwandler die LED FAIL auf.

Die Ausgänge des Frequenzwandlers sind leerlauf- und kurzschlußfest.

Der elektronische Frequenzwandler TURBOTRONIK erkennt, welche Pumpe angeschlossen ist.

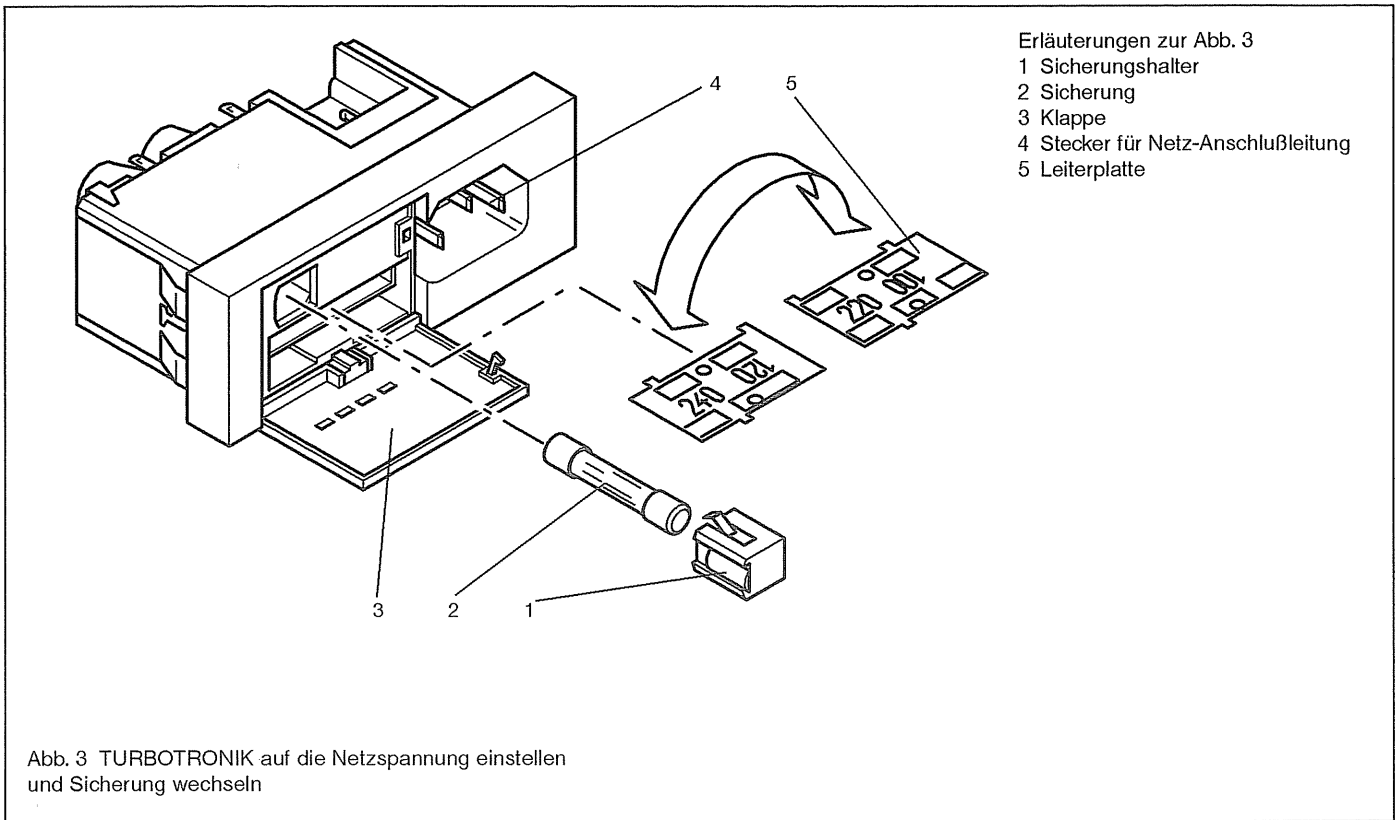
Die Verbindungsleitung TURBOTRONIK - TURBOVAC darf bis zu 100 m lang sein.

Die TURBOTRONIK hat ein Gehäuse und kann als Tischgerät oder zum Einbau in ein 19"-Rack verwendet werden. Zur Bedienung befinden sich auf der Frontplatte die Tasten START und STOP.

1.2 Lieferumfang

Kat.-Nr.	Netzleitung, 2 m lang	Sicherungen
857 15	mit Schutzkontakt-Stecker	2 x T 2,5 A 2 x F 5 A
857 16	mit US-Netzstecker	2 x T 2,5 A 2 x F 10 A
857 17	mit US-Netzstecker	2 x T 2,5 A 2 x F 10 A
857 18	mit Spezial-Netzstecker	2 x T 2,5 A 2 x F 10 A 2 x F 5 A

4 Schrauben und Unterlegscheiben für Rackmontage.



1.3 Technische Daten

Netzspannung, umschaltbar	100/120/220/240 V, ±10%
Netzfrequenz	50/60 Hz
Leistungsaufnahme der TURBOVAC	
im Hochlauf (max. 30 min)	680 VA
kontinuierlich max.	480 VA
kurzzeitig (0,5 s)	750 VA
Ausgang für den Motor	
Nennspannung	3x42 V _{eff}
Strom-Begrenzung (Zwischenkreisstrom)	5 A
Nenn-Drehzahl der TURBOVAC	
150/151	50.000 min ⁻¹ =833 Hz
360/361	45.000 min ⁻¹ =750 Hz
Max. Belastung der Relais-Kontakte	50 VAC/4 A, 30 VDC/1A
Abmessungen	1/2 19", 3HE
Gewicht	8,5 kg
Betriebs-Temperatur; bei ausreichend freier Konvektion	0-40°C
Lagerungs-Temperatur	-25°C bis +70°C
Elektrische Sicherheit gemäß	IEC 1010 / EN 61010 / VDE 0411
EMV-Störaussendung gemäß	EN 50081-1 / VDE 0839 Teil 81-1, Grenzwert B
EMV-Störfestigkeit gemäß	EN 50082-2 / VDE 0839 Teil 82-2, Testlevel III

1.4 Bestell-Daten

Elektronischer Frequenzwandler TURBOTRONIK NT 151/361	Kat.-Nr.
230 V	857 15
120 V	857 16
100 V	857 17
SH (100 V)	857 18
Verbindungsleitung zur TURBOVAC	
3 m lang	857 60
5 m lang	857 61
10 m lang	857 62
20 m lang	857 63
Einbaurahmen 19", 3HE	161 00

Erläuterungen zur Abb. 4

- 1 Stecker für die Verbindungsleitung zur TURBOVAC
- 2 Erdungsanschluß
- 3 Netzspannungs-Einstellung und Sicherung; siehe Abb. 3
- 4 Anschlußklemmen für Fernbedienung; siehe Abb. 5
- 5 Anschlußklemmen für Relais
- 6 Sicherung
- 7 Stecker für die Netz-Anschlußleitung

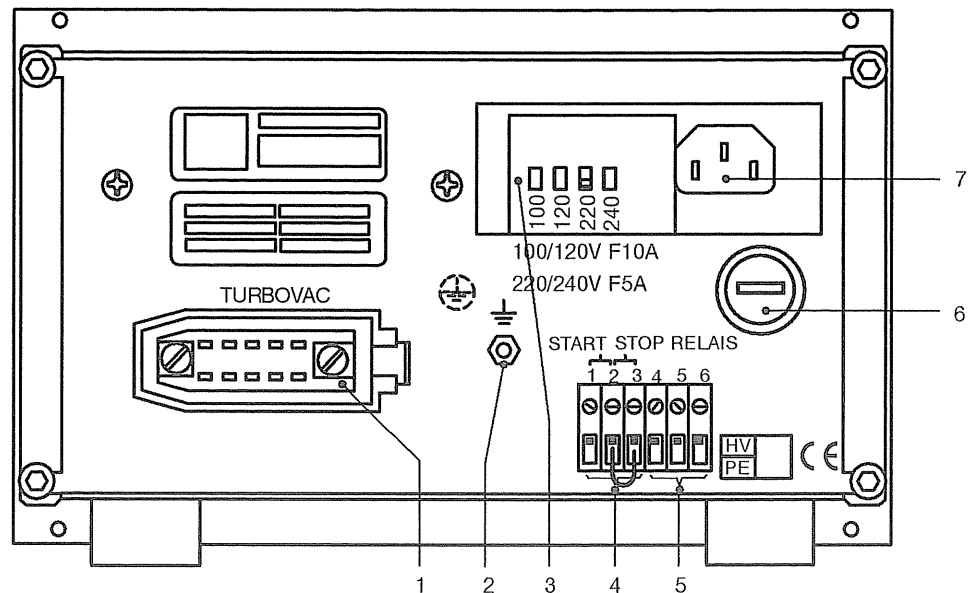


Abb. 4 Rückseite

2 Anschluß

Der Anschluß darf nur von einem Fachmann entsprechend den VDE-Richtlinien durchgeführt werden.

Vorsicht



Im Innern der TURBOTRONIK liegen gefährliche Spannungen an.
Die TURBOTRONIK nur öffnen, wenn sie vom Netz getrennt ist.

Bei 230-V-Netzen mit starker Unterspannung (< 216 V) die 220-V-Einstellung wählen.

Falls nötig, die Sicherung wechseln.

Erforderliche Sicherung:	100-120 V	10 A
	220-240 V	5 A

Die Klappe wieder schließen. Der eingestellte Netzspannungswert ist von außen erkennbar.

2.1 Netzspannung einstellen (Option)

Der Netzspannungsbereich der TURBOTRONIK kann geändert werden; siehe „Technische Daten“.

Achtung

Die TURBOTRONIK wird beschädigt, wenn sie mit falscher Netzspannungseinstellung mit dem Netz verbunden wird.

Die Klappe (3/3) öffnen. Die Leiterplatte (3/5) herausziehen und so wieder einstecken, daß der zutreffende Netzspannungswert sichtbar ist.

2.2 Fernsteuerung anschließen (Option)

Die TURBOTRONIK NT 151/361 ermöglicht 4 Betriebsarten. Diese sind wählbar durch unterschiedliches Verbinden der Pins 1 bis 3 der Anschlußklemmen auf der Rückseite der TURBOTRONIK; siehe Abb. 5.

1. Betrieb über die Tasten START und STOP

Brücke zwischen Pin 2 und 3 herstellen (Lieferzustand).

2. Automatisches Starten durch Netz einschalten

Alle 3 Pins (1, 2, 3) miteinander verbinden.

Beim Anlegen von Netzspannung startet die TURBOVAC automatisch.

3. Fernbedienung über einen externen Schalter

Brücke zwischen Pin 1 und 3 herstellen.

Wird der zweite Eingang STOP (Pin 2) an diesen gemeinsamen Punkt gelegt, startet die TURBOVAC.

Wird die Verbindung wieder getrennt, stoppt die TURBOVAC.

4. Fernbedienung über 2 externe Taster

Brücke zwischen Pin 2 und 3 herstellen.

Wird START (Pin 1) mindestens 200 ms mit dem Brückenpunkt verbunden, startet die TURBOVAC.

Wird die Verbindung der beiden Eingänge STOP getrennt, stoppt die TURBOVAC.

Relais-Kontakte anschließen (4/5)

An den Pins 4, 5, 6 (Wechselkontakt, potentialfrei) kann der Betriebszustand NORMAL abgefragt werden.

5-6 geschlossen

NORMAL

4-5 geschlossen

nicht NORMAL;
ACCEL oder Stillstand

2.3 TURBOVAC anschließen

Die TURBOTRONIK NT 151/361 dient zum Antrieb der Turbo-Molekularpumpen TURBOVAC150, 360, 150 CSV, 360 CSV, 150 V, 360 V, 151, 361, 151 C, 361 C.

TURBOVAC 150 H und 360 H können **nicht** angeschlossen werden.

Die Verbindungsleitung zur TURBOVAC am Stecker (4/1) und am Motor der TURBOVAC einstecken.

Die Verbindungsleitung darf bis zu 100 m lang sein.

Die Erdungsleitung bei (4/2) anschließen.

2.4 TURBOTRONIK einbauen und Netz anschließen

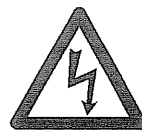
Die TURBOTRONIK NT 151/361 wird in einem Gehäuse eingebaut als Tischgerät geliefert.

Sie läßt sich in ein Rack einbauen. Hierbei auf ausreichende Belüftung achten.

Die Umgebungs-Temperatur darf 40°C bei Betrieb nicht übersteigen.

Zum Einbau in einen 19"-Einbaurahmen dienen die in der Frontplatte vorhandenen vier Bohrungen.

Vorsicht



Bei Rack-Montage ist der Gerätestecker nicht leicht erreichbar. Deshalb bei Rack-Montage eine Trennung der TURBOTRONIK vom Netz vorsehen.

Die Netz-Anschlußleitung bei (4/7) einstecken.

Vorsicht



Die TURBOTRONIK darf mit der serienmäßigen Netzleitung nicht in chemisch aggressiver Umgebung betrieben werden. Bei Betrieb in chemisch aggressiver Umgebung die Netzleitung durch eine entsprechend resistente ersetzen.

3 Betrieb

3.1 Inbetriebnahme

Den Netzstecker einstecken. Alle 4 LEDs leuchten auf.

Im Frequenzwandler laufen verschiedene Initialisierungen und Selbstprüfungen ab, der angeschlossenen Pumpentyp und die Länge der Verbindungsleitung zur TURBOTRONIK werden ermittelt.

Nach einigen Sekunden erlöschen alle LEDs bis auf die LED POWER.

Die TURBOTRONIK ist betriebsbereit.

3.2 TURBOVAC starten

Kühlung für die TURBOVAC einschalten; siehe Gebrauchsanleitung zur TURBOVAC.

Die Taste START drücken oder die TURBOVAC über eine Fernbedienung starten, siehe Abschnitt 2.2.

Die Pumpe läuft hoch.

Die LED ACCEL (Hochlauf) leuchtet.

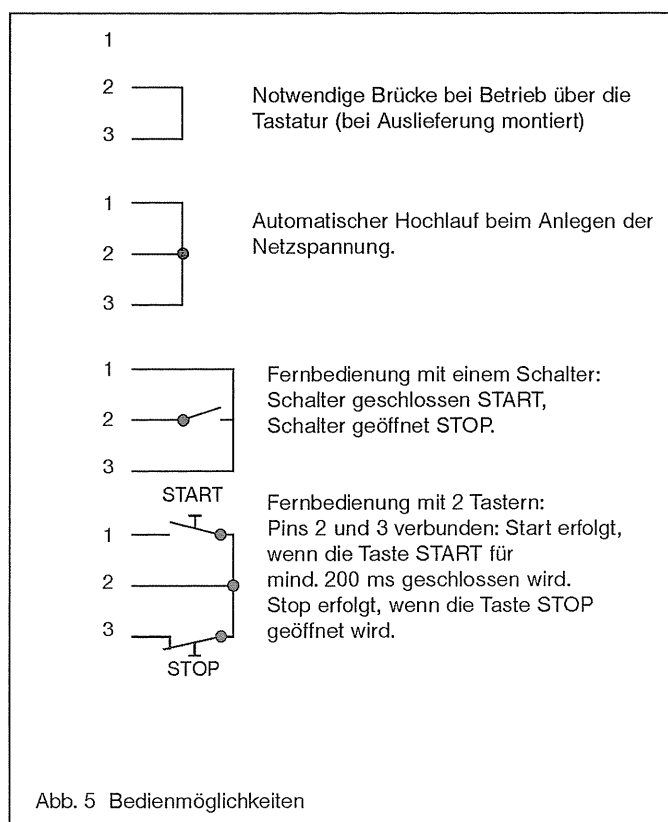
Nach Erreichen von ca. 80% der Nenn-Drehzahl leuchtet die LED NORMAL, die LED ACCEL verlöscht.

Gleichzeitig schaltet das Relais auf NORMAL.

Die TURBOVAC kann auch wieder gestartet werden, wenn sie sich noch dreht.

Achtung

Die gesamte Hochlaufphase soll 30 Minuten nicht überschreiten; z.B. durch mehrmaliges Starten. Danach darf die TURBOTRONIK erst nach Ablauf von 25 Minuten erneut in die Hochlaufphase eintreten. Bei längeren Hochlaufphasen wird die TURBOTRONIK zu warm.



3.3 TURBOVAC abschalten

Die Taste STOP drücken oder die TURBOVAC über eine Fernbedienung abschalten, siehe Abschnitt 2.2.

Nur die LED POWER leuchtet.

Das Relais schaltet auf nicht NORMAL.

Kühlung für die TURBOVAC ausschalten und TURBOVAC belüften; siehe Gebrauchsanleitung zur TURBOVAC.

Die TURBOTRONIK muß nicht elektrisch abgeschaltet werden.

Nach Beheben einer Störung die Taste STOP drücken oder die TURBOVAC über eine Fernbedienung abschalten; dann erst wieder starten.

4 Fehlersuche

Störung	Mögliche Ursache	Beseitigung
1. Nach Einschalten der Netzspannung bleiben alle LEDs aus.	Netzspannung fehlt. Sicherung defekt. Mögliche Ursachen für defekte Sicherung: -Leiterplatte zur Netzspannung-Einstellung falsch gesteckt, - Falsche Sicherung. - Kurzschluß im Gleichrichterteil des Frequenzwandlers, - Kurzschluß im Netztransformator.	Netzstecker einstecken oder Spannung einschalten. Sicherung austauschen. -Leiterplatte korrekt stecken; siehe Abschnitt 2.1. -Korrekte Sicherung einsetzen: 5 A flink für 220,, 240 V Netzspannung; 10 A flink für 100,, 120V. -Leybold-Service. -Leybold-Service.
2. Nach Einschalten der Netzspannung und beendeter Initialisierungsphase leuchten alle LEDs außer POWER nacheinander zyklisch auf.	Die Verbindung TURBOVAC-TURBOTRONIK ist unterbrochen. Selbsttest wurde nicht bestanden.	Verbindungsleitung korrekt anschließen. Leybold-Service.
3. Bei Betätigen der Taste START leuchtet die LED ACCEL, sie geht beim Loslassen der Taste START wieder aus.	Die Brücke an den Pins 2-3, an der Klemmleiste (4/4), auf der Geräterückseite fehlt. Bei externen Start/Stop-Tasten ist der Stromkreis über die Taste STOP unterbrochen.	Brücke anschließen. Taste STOP schließen, TURBOVAC starten.
4. Nach Betätigen der Taste START leuchtet die LED ACCEL und die LED FAIL blinkt mit 2 Hz.	Der Thermoschalter der Pumpe hat geöffnet.	Kühlung prüfen, ggf. herstellen. Taste STOP drücken oder die TURBOVAC über die Fernbedienung abschalten, TURBOVAC abkühlen lassen, dann wieder starten.
5. Die LED ACCEL leuchtet nach dem Starten zu lange, die LED NORMAL leuchtet nicht auf.	Die Pumpendrehzahl ist zu niedrig; unter ca. 80% der Nenndrehzahl. Ursache ist möglicherweise ein Fehler im Vakuumsystem. Vorvakuumdruck zu hoch ($>10^{-2}$ mbar). TURBOVAC dreht schwergängig.	Fehler im Vakuumsystem beheben. Taste STOP drücken oder die TURBOVAC über die Fernbedienung abschalten, dann wieder starten. Größere Vorvakuumpumpe einsetzen. Leybold-Service.
6. Die LED ACCEL leuchtet, die Pumpe läuft aber nicht hoch.	Falscher Anschluß der Fernbedienung.	Fernbedienung an den Anschlußklemmen richtig anschließen; siehe Abb. 5.
7. Die LED FAIL leuchtet während des Hochlaufs oder Normalbetriebes auf und bleibt dann dauernd an.	Die Kurzschluß-Überwachung der TURBOTRONIK hat angesprochen. Mögliche Ursachen: Kurzschluß innerhalb oder außerhalb der TURBOTRONIK, extremer elektromagnetischer Störimpuls.	Netzstecker der TURBOTRONIK ziehen, alle Anschlüsse prüfen, TURBOTRONIK mindestens 1 Minute vom Netz getrennt lassen, dann wieder anschließen und TURBOVAC neu starten.
8. Die LED FAIL leuchtet während des Hochlaufs oder Normalbetriebes auf und blinkt dann mit 1 Hz.	Die Pumpe ist überlastet, die Pumpen-Drehzahl ist zu niedrig (< 150 Hz). Ursache ist möglicherweise ein Fehler im Vakuumsystem.	Fehler im Vakuumsystem beheben. Taste STOP drücken oder die TURBOVAC über die Fernbedienung abschalten, dann wieder starten.
9. Die LED FAIL leuchtet während des Hochlaufs oder Normalbetriebes auf und blinkt dann mit 2 Hz.	Der Thermoschalter in der TURBOVAC hat geöffnet. Ursache ist möglicherweise der Ausfall der Wasser- oder Luftkühlung.	Kühlung wieder herstellen. Taste STOP drücken oder die TURBOVAC über die Fernbedienung abschalten, TURBOVAC abkühlen lassen, dann wieder starten.
10. Die LED FAIL leuchtet während des Hochlaufs oder Normalbetriebes auf und blinkt dann mit 4 Hz.	TURBOTRONIK defekt.	Leybold-Service.



EG-Konformitätserklärung



Hiermit erklären wir, die Leybold AG, daß die nachfolgend bezeichneten Produkte aufgrund ihrer Konzipierung und Bauart sowie in der von uns in Verkehr gebrachten Ausführung den einschlägigen grundlegenden Sicherheits- und Gesundheitsanforderungen der EG-Richtlinien entsprechen.

Bei einer nicht mit uns abgestimmten Änderung eines Produkts verliert diese Erklärung ihre Gültigkeit.

Bezeichnung der Produkte:
Elektronischer Frequenzwandler

Typen:
TURBOTRONIK NT 151/361

Katalog-Nummern:
857 15/16/17/18

Die Produkte entsprechen folgenden Richtlinien:

- EG-Niederspannungsrichtlinie (73/23/EWG)
- EG-Richtlinie Elektromagnetische Verträglichkeit (89/336/EWG)

Angewandte harmonisierte Normen

- EN 61010-1: 1993
- EN 50081-1: 1992
- prEN 50082-2: 1994

Angewandte nationale Normen und technische Spezifikationen:

- VDE 0411 Teil 1/03.94
- VDE 0839 Teil 81-1/03.93
- EVDE 0839 Teil 82-2/11.94

Köln, den 14.11.1995

Beck, Geschäftsbereichsleiter Instrumente

Köln, den 14.11.1995

Finke, Entwicklung Instrumente

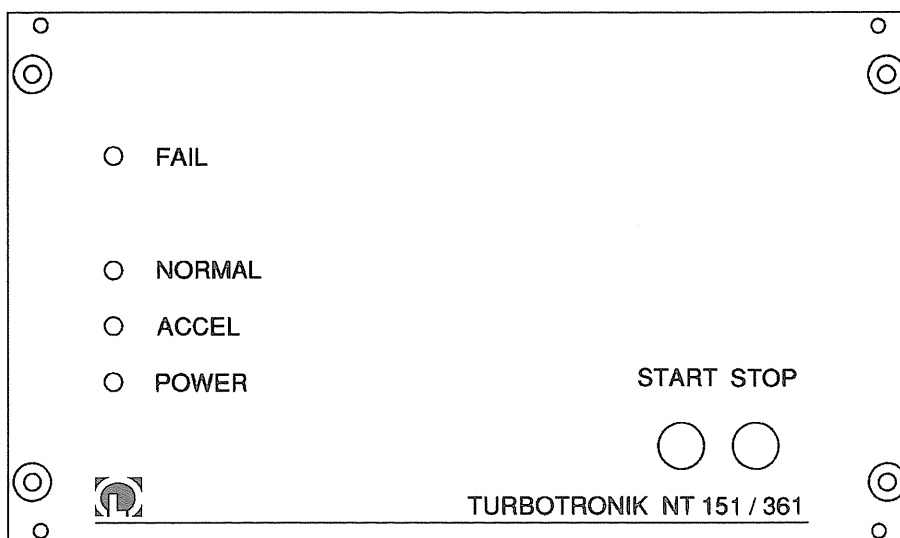


Fig. 1 Electronic frequency converter TURBOTRONIK NT 151/361, front

Contents

	page
1 Description	11
1.1 Design and function	11
1.2 Standard specification	11
1.3 Technical data	12
1.4 Ordering data	12
2 Connection	13
2.1 Selecting the mains voltage	13
2.2 Remote control connection	14
2.3 Connection of TURBOVAC	14
2.4 Fitting the TURBOTRONIK and connecting the mains	14
3 Operation	15
3.1 Start-up of the TURBOTRONIK	15
3.2 Start-up of the TURBOVAC	15
3.3 Shut-down of the TURBOVAC	15
4 Troubleshooting	16
EEC Declaration of Conformity	17

**Die deutsche Gebrauchsanleitung
beginnt auf Seite 2**

Figures

References to diagrams, e.g. (2/5) consist of the Fig. No. and the Item No. in that order.

Warning

Indicates procedures that must be strictly observed to prevent hazards to persons.

Caution

Indicates procedures that must be strictly observed to prevent damage to, or destruction of the appliance.

We reserve the right to alter the design or any data given in these Operating Instructions. The illustrations are not binding.

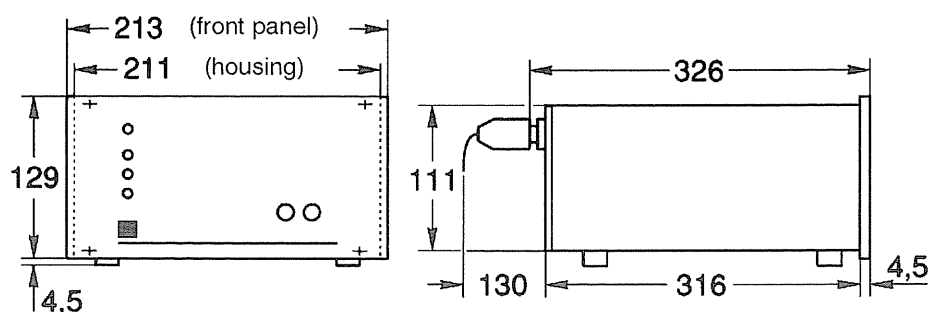


Fig. 2 Dimensional drawing, Dimensions in mm

1 Description

1.1 Design and function

The electronic frequency converter TURBOTRONIK NT 151/361 is used to drive the turbomolecular pumps TURBOVAC150, 360, 150 CSV, 360 CSV, 150 V, 360 V, 151, 361, 151 C, 361 C.

The TURBOTRONIK NT 151/361 converts the single phase mains voltage into a three-phase AC voltage for driving the asynchronous motor of the connected turbomolecular pump.

The following operational states are indicated by LEDs:

- Mains voltage applied (POWER, green),
- Acceleration (ACCEL, yellow),
- Normal (NORMAL, green),
- Failure (FAIL, red).

A relay output is also available for the NORMAL signal.

After starting the pump will run up at maximum current. This is indicated by the ACCEL LED.

Having reached approx. 80% of the nominal speed the NORMAL LED comes on and the ACCEL LED goes off.

The motor current is continuously monitored and controlled. If the speed cannot be maintained even at the maximum current due to external influences, for example because of a greater gas supply, the speed will drop but the pump will continue to operate.

When the speed drops below 150 Hz approx. the LED FAIL on the converter lights up.

The outputs are short-circuit proof and protected against no load conditions.

The TURBOTRONIK recognizes which pump is connected.

The connection line between TURBOTRONIK and TURBOVAC may be up to 100 m long.

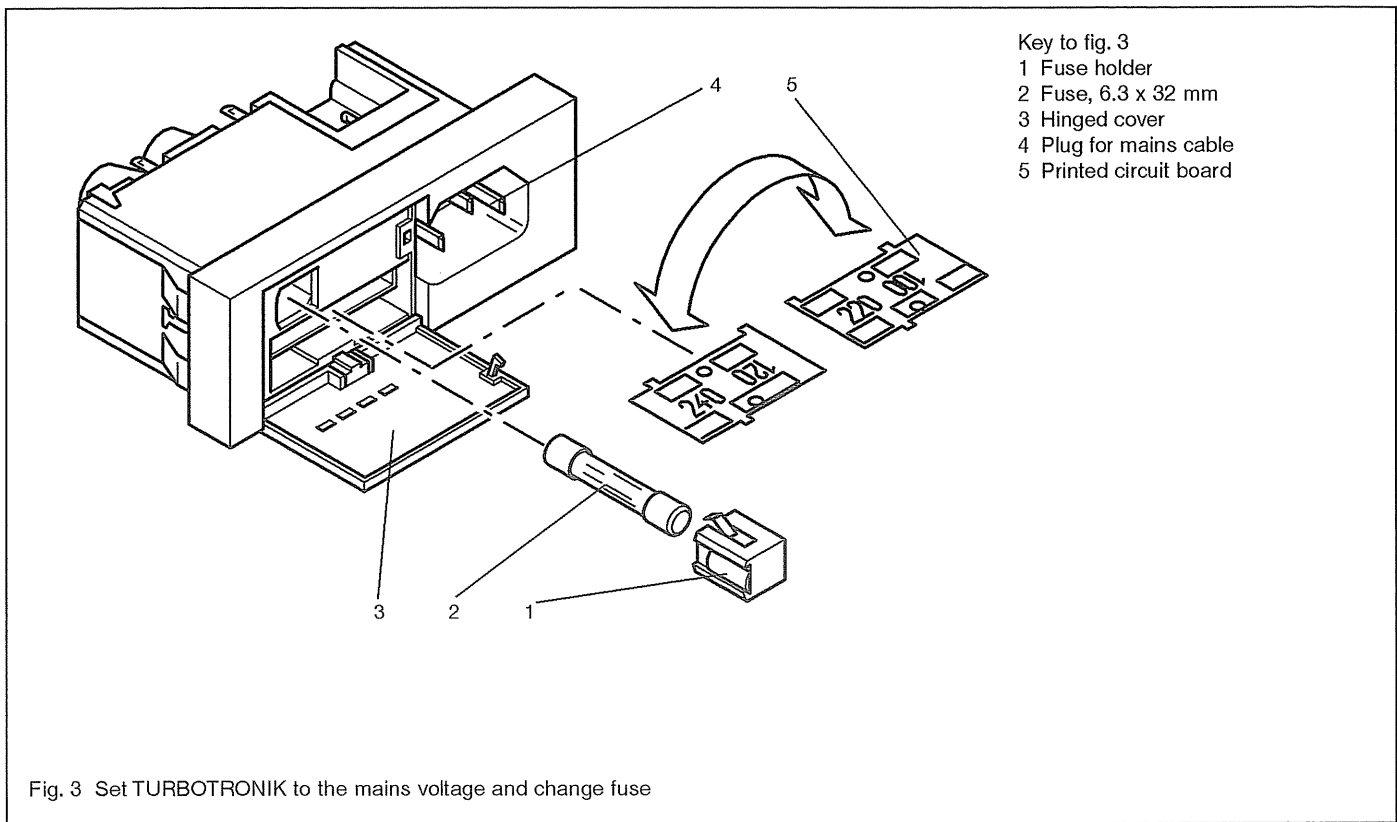
The TURBOTRONIK is contained within a housing, and can be used as a table top instrument or for installation in a 19" rack. Operation is by means of the START and STOP buttons on the front plate.

1.2 Standard specification

Cat. No.	Mains lead , 2 m long	Fuses
857 15	with earthed plug	2 x T 2,5 A 2 x F 5 A
857 16	with US mains plug	2 x T 2,5 A 2 x F 10 A
857 17	with US mains plug	2 x T 2,5 A 2 x F 10 A
857 18	with special mains plug	2 x T 2,5 A 2 x F 10 A 2 x F 5 A

4 screws and washers for rack installation.

Description



1.3 Technical data

Mains voltage ranges, selectable	100/120/220/240 V, $\pm 10\%$
Mains frequency	50/60 Hz
Power consumption of the TURBOVAC	
During acceleration (max. 30 min.)	680 VA
Continuously, max.	480 VA
Briefly (0.5 s)	750 VA
Output for the motor nominal voltage	3 x 42 V _{rms}
Current limiting (intermediate circuit current)	5 A
Nominal speed of the TURBOVAC	
150/151	50,000 min ⁻¹ = 833 Hz
360/361	45,000 min ⁻¹ = 750 Hz
Max. loading of the relay contacts	50 V AC/4 A, 30 V DC/1 A
Dimensions	1/2 19", 3 HU*
Weight	8.5 kg
Operating temperature, with sufficient convection	0 - 40°C
Storage temperature	-25°C to +70°C
Electrical safety as to	IEC 1010 / EN 61010 / VDE 0411
EMV interference emission as to	EN 50081-1 / VDE 0839 Part 81-1, limit value B
EMV resistance to interference	EN 50082-2 / VDE 0839 Part 82-2, test level III

1.4 Ordering data

Electronic frequency converter TURBOTRONIK NT 151/361	Cat. No.
230 V	857 15
120 V	857 16
100 V	857 17
SH (100 V)	857 18
Connection lead to the TURBOVAC	
3 m long	857 60
5 m long	857 61
10 m long	857 62
20 m long	857 63
19" rack, 3 HU*	161 00

* HU = height units (modular spacings high)

Key to fig. 4

- 1 Plug for the TURBOVAC connection line
- 2 Earth connection
- 3 Mains voltage settings and fuse; see fig. 3
- 4 Terminals for remote control; see fig. 5
- 5 Terminals for relays
- 6 Fuse
- 7 Plug for the mains cable

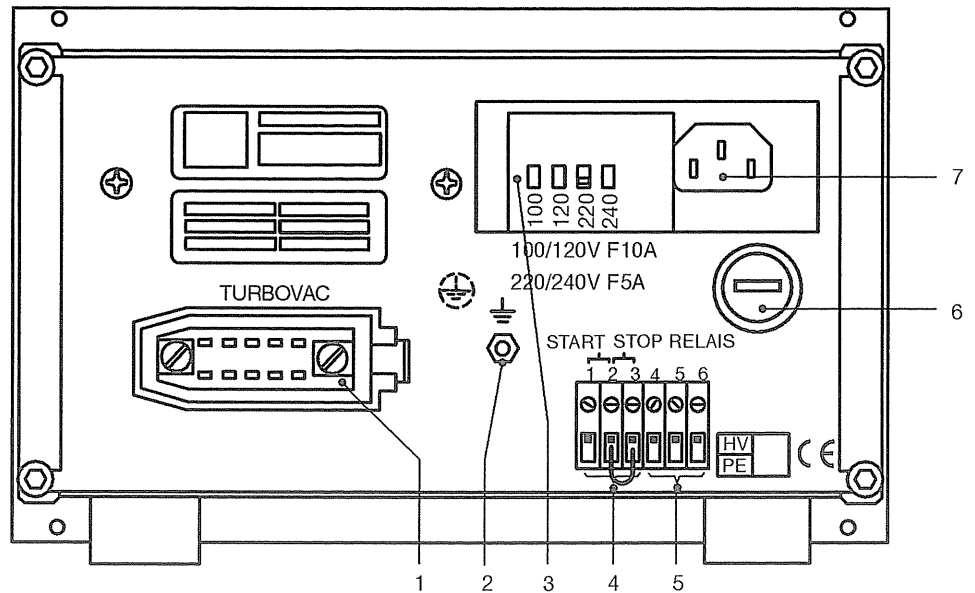


Fig. 4 Rear of the unit

2 Connection

The unit may only be connected by a qualified electrician and in accordance with the local regulations.

Warning



Inside the TURBOTRONIK there are hazardous voltages. Open the TURBOTRONIK only after disconnecting the mains.

2.1 Selecting the mains voltage (optional)

The mains voltage setting of the TURBOTRONIK can be changed; see „Technical data“.

Caution

The TURBOTRONIK is damaged when connected to the mains with an incorrect mains voltage setting.

Open the hinged cover (3/3). Remove the printed circuit board (3/5) and plug it back in such that the appropriate mains voltage value is visible.

If the voltage drops below 216 V in 230 V mains select the 220 V setting.

If necessary change the fuse.

Required fuse:	100-120 V	10 A
	220-240 V	5 A

Close the hinged cover again. The set mains voltage is visible from the outside.

2.2 Remote control connection (optional)

The TURBOTRONIK NT 151/361 may be run in any one of 4 operating modes. They are selectable via different connection of pins 1 to 3 of the terminals (4/4) on the back of the TURBOTRONIK; see Fig. 5.

1. Operation via the START and STOP pushbuttons

Provide a link between pin 2 and pin 3 (setting as supplied).

2. Automatic start when the mains voltage is applied

Connect all 3 pins (1, 2 and 3) to each other.

When the mains voltage is applied the TURBOVAC will start up automatically.

3. Remote control via one external switch

Provide a link between pin 1 and pin 3.

When the second STOP input (pin 2) is connected to the connected pins 1-3 the TURBOVAC starts.

Removing this connection stops the TURBOVAC.

4. Remote control via 2 external pushbuttons

Provide a link between pin 2 and pin 3.

When pin 1 START is linked for at least 200 ms with connected pins 2 and 3, the TURBOVAC will start.

Removing the connection stops the TURBOVAC.

Connection of relay contacts (4/5)

Via pins 4, 5 and 6 (potential-free changeover contact) it is possible to detect the operating mode NORMAL.

5-6 closed
4-5 closed

NORMAL
not NORMAL;
ACCEL or standstill

2.3 Connection of TURBOVAC

The TURBOTRONIK NT 151/361 is used to drive the turbomolecular pumps TURBOVAC 150, 360, 150 CSV, 360 CSV, 150 V, 360 V, 151, 361, 151 C, 361 C.

The TURBOVAC 150 H and 360 H may not be connected.

Plug in the connection line to the TURBOVAC at the plug (4/1) and on the motor of the TURBOVAC.

Connection lines up to 100 m long are permissible.

An earth line can be connected to (4/2).

2.4 Fitting the TURBOTRONIK and connecting the mains

The TURBOTRONIK NT 151/361 is supplied in a table top housing.

It may also be built into a rack. In this case sufficient ventilation must be ensured and the ambient temperature must not exceed 40°C during operation.

The four holes in the front panel are used for installing the unit in a 19" rack.

Warning



If the TURBOTRONIK is built into a rack the mains plug is not within easy reach. Therefore install a separation between the TURBOTRONIK and the mains when you build it into a rack.

Plug in the mains cable at (4/7).

Warning



Do not operate the TURBOTRONIK with the standard mains lead in chemically aggressive surroundings. If you operate the TURBOTRONIK in chemically aggressive surroundings replace the mains lead by a resistant one.

3 Operation

3.1 Start-up of the TURBOTRONIK

Plug in the mains plug. All four LEDs light up.

A number of initialisation functions and self-tests are performed within the frequency converter. The pump type connected and the length of the connection line to the TURBOTRONIK are determined.

After a few seconds, all LEDs with the exception of POWER go out.

The TURBOTRONIK is ready for operation.

3.2 Start-up of the TURBOVAC

Switch on the cooling for the TURBOVAC; refer to the Operating Instructions for the TURBOVAC.

Press the START pushbutton or start the TURBOVAC via remote control, see Section 2.2.

The pump will start to run up.

LED ACCEL (acceleration) is on.

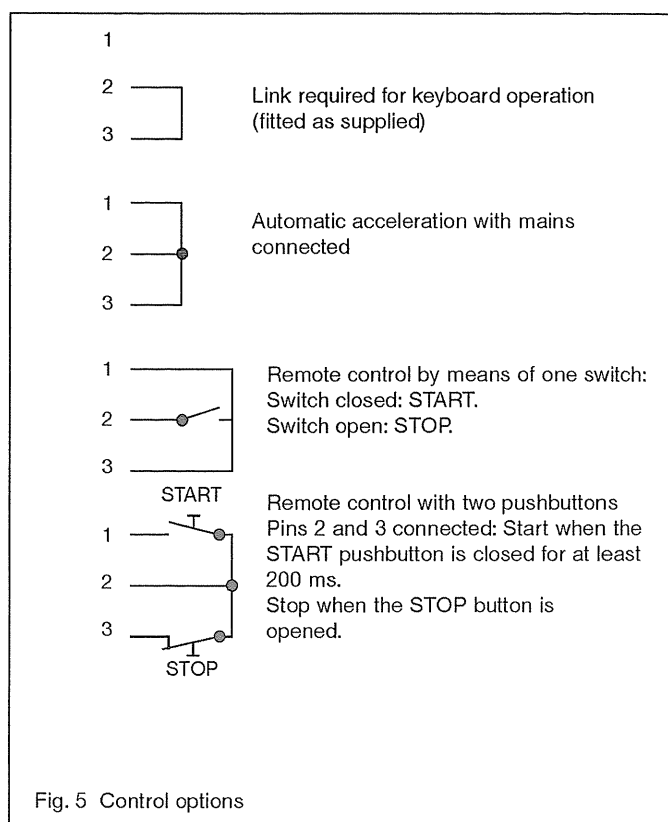
After reaching approx. 80% of the nominal speed the NORMAL LED comes on and the ACCEL LED goes off.

At the same time, the relay switches to NORMAL.

The TURBOVAC can also be started whilst it is still turning.

Caution

The entire acceleration phase must not exceed 30 minutes, e.g. as a result of repeated starting. Once the phase has reached 30 minutes, the acceleration phase of the TURBOTRONIK may be re-initiated only after a further 25 minutes have elapsed. Acceleration phases in excess of 30 minutes result in the TURBOTRONIK overheating.



3.3 Shut-down of the TURBOVAC

Press the STOP button or switch off the TURBOVAC via remote control; see Section 2.2.

Only the POWER LED remains on. The relay (4/5) switches to not NORMAL.

Switch off the TURBOVAC cooling and vent the TURBOVAC; refer to the Operating Instructions for the TURBOVAC.

It is not required to switch off the TURBOTRONIK electrically.

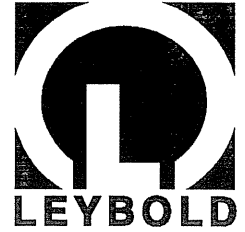
Having rectified a fault press STOP or switch off the TURBOVAC via remote control before starting the pump again.

4 Troubleshooting

Symptom	Probable cause	Recommended Corrective Action
1. When the mains voltage is switched on, all LEDs fail to come on.	Mains voltage not present. Fuse malfunctioning. Probable causes of a malfunctioning fuse: -Printed circuit board for mains voltage setting plugged in incorrectly. - Incorrect fuse value. -Short circuit in the rectifier section of the frequency converter. - Short circuit in the mains transformer.	Insert the mains plug or switch on the power. Change the fuse. -Plug in the printed circuit board correctly: see Section 2.1. -Use the correct fuse: 5 A fast-blow for 220/240V mains voltage; 10 A fast-blow for 100/120 V. - Leybold Service. - Leybold Service.
2. When the mains voltage is switched on and the initialization phase has been completed, all LEDs with the exception of POWER come on cyclically in sequence.	Connection interrupted between TURBOVAC and TURBOTRONIK. Self-test not completed successfully.	Connect the connection line correctly. Leybold Service.
3. When the START pushbutton is pressed, the ACCEL LED comes on; it goes off again when the START pushbutton is released.	Link not fitted across pins 2 and 3 on the terminal block (4/4) on the rear of the unit. Circuit interrupted at the stop pushbutton (where external start/stop pushbuttons are fitted).	Connect the link. Close the stop button and start the TURBOVAC.
4. When the START pushbutton is pressed, the ACCEL LED comes on and the FAIL LED flashes at 2 Hz.	The thermal switch for the pump has opened.	Check the cooling system and repair if necessary. Press the STOP button or switch off the TURBOVAC using the remote control. Allow the TURBOVAC to cool down, then restart.
5. The ACCEL LED remains on for too long after starting, and the NORMAL LED fails to come on.	Pump speed too low, i.e. below approx. 80% of the nominal speed. Probable cause: fault in the vacuum system. Forevacuum pressure too high ($>10^{-2}$ mbar). TURBOVAC is running sluggish.	Correct the fault in the vacuum system. Press the STOP button or switch off the TURBOVAC using the remote control, then restart. Use a larger backing pump. Leybold Service.
6. The ACCEL LED comes on, but the pump fails to accelerate.	Remote control not connected correctly.	Connect the remote control correctly to the terminals; see Fig. 5.
7. The FAIL LED comes on during acceleration or normal operation, and then remains on continuously.	Short-circuit monitoring for the TURBOTRONIK has tripped. Probable cause: internal or external short-circuit on the TURBOTRONIK, extreme electromagnetic spurious pulse.	Withdraw the mains plug from the TURBOTRONIK; check all connections; leave the TURBOTRONIK disconnected from the mains for at least 1 minute, then reconnect and restart the TURBOVAC.
8. The FAIL LED comes on during acceleration or normal operation, and then flashes at 1 Hz.	Pump overloaded,, pump speed too low (<150 Hz). Probable cause: fault in the vacuum system.	Eliminate the fault in the vacuum system. Press the STOP button or switch off the TURBOVAC using the remote control, then restart.
9. The FAIL LED comes on during acceleration or normal operation, and then flashes at 2 Hz.	The thermal switch in the TURBOVAC has opened. Probable cause: air- or water cooling system failure.	Repair the cooling system. Press the STOP button or switch off the TURBOVAC using the remote control; allow the TURBOVAC to cool down, then restart.
10. The FAIL LED comes on during acceleration or normal operation, and then flashes at 4 Hz.	TURBOTRONIK malfunctioning.	Leybold-Service.



EEC Declaration of Conformity



We - LEYBOLD AG - herewith declare that the products defined below meet the basic requirements regarding safety and health of the relevant EEC directives by design, type and the versions which are brought in to circulation by us.

In case of any products changes made without our approval, this declaration will be void.

Designation of the products:

Electronic frequency converter

Models:

TURBOTRONIK NT 151/361

Catalogue numbers:

857 15/16/17/18

The products comply with the following guidelines:

- EC Low-Voltage Guidelines (73/23/EEC)
- EEC Directive on Elektromagnetic Compatibility (89/336/EWG)

Applicable, harmonized standards:

- EN 61010-1: 1993
- EN 50081-1: 1992
- prEN 50082-2: 1994

Applied national standards and technical specifications:

- VDE 0411 Part 1/03.94
- VDE 0839 Part 81-1/03.93
- EVDE 0839 Part 82-2/11.94

Cologne, November 14, 1995

Beck, Business Area Manager Instruments

Cologne, November 14, 1995

Finke, Development Instruments

LEYBOLD AG

Vakuum

Bonner Straße 498 (Bayenthal)

D-50968 Köln

Telefon: (0221) 347-0

Telefax: (0221) 347-1250