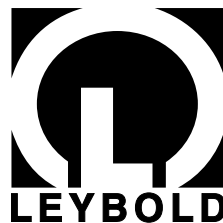


Vakuum-Lösungen

Applikations-  
Unterstützung

Service



LEYBOLD VACUUM

GA 05.128/7



## TURBOVAC 1100 C

Turbo-Molekularpumpe  
mit fettgeschmierten Lagern

Turbomolecular pump with  
grease-lubricated bearings

Kat.-Nr. / Cat. No.

894 80

894 83

894 84

**Gebrauchsanleitung**

**Operating instructions**

| Inhalt                                       | Seite |
|--|-------|
| 1 Beschreibung.....                          | 2     |
| 1.1 Lieferumfang.....                        | 3     |
| 1.2 Bestell-Daten.....                       | 3     |
| 1.3 Technische Daten.....                    | 3     |
| 2 Anschluss.....                             | 4     |
| 2.1 Umweltbedingungen.....                   | 4     |
| 2.2 Pumpe an den Vakuumbehälter anbauen..... | 5     |
| 2.3 Vorvakuum-Anschluss.....                 | 6     |
| 2.4 Kühlung anschließen.....                 | 7     |
| 2.5 Sperrgas und Belüftung anschließen.....  | 7     |
| 2.6 TURBOTRONIK anschließen.....             | 8     |
| 2.7 Rotorlager-Überwachung anschließen.....  | 8     |
| 3 Betrieb.....                               | 9     |
| 3.1 Einschalten.....                         | 9     |
| 3.2 Betrieb.....                             | 9     |
| 3.3 Abschalten.....                          | 10    |
| 3.4 Belüften.....                            | 10    |
| 3.5 Pumpe aus der Anlage ausbauen.....       | 10    |
| 4 Wartung.....                               | 11    |
| 4.1 Service bei Leybold.....                 | 11    |
| 5 Fehlersuche.....                           | 12    |
| EG-Herstellererklärung.....                  | 13    |

**The English Operating Instructions start on page 14**

### Erläuterungen

#### Abbildungen

Abbildungshinweise, z. B. (2/10), geben mit der ersten Ziffer die Abbildungsnummer an und mit der zweiten Ziffer die Position in dieser Abbildung.

#### Vorsicht

Steht bei Arbeits- und Betriebsverfahren, die genau einzuhalten sind, um eine Gefährdung von Personen auszuschließen.

#### Achtung

Bezieht sich auf Arbeits- und Betriebsverfahren, die genau einzuhalten sind, um Beschädigungen und Zerstörungen des Gerätes zu vermeiden.

Eine Änderung der Konstruktion und der angegebenen Daten behalten wir uns vor.

Die Abbildungen sind unverbindlich.

# 1 Beschreibung

Die TURBOVAC 1100 C ist eine Turbo-Molekularpumpe mit fettgeschmierten Lagern. Sie ist geeignet zum Abpumpen von Vakuumbehältern auf Druckwerte im Hochvakuumbereich. Zum Betrieb der TURBOVAC sind ein Frequenzwandler TURBOTRONIK und eine Vorvakuumpumpe erforderlich.

Die Pumpen sind **nicht** geeignet zum Betrieb ohne Vorvakuumpumpe.

Die TURBOVAC 1100 C hat eine Rotorlager-Überwachung Turbo Guard 3 mit Betriebsstundenzähler.

### Medienverträglichkeit

Turbo-Molekularpumpen sind **nicht** geeignet zum Fördern von Flüssigkeiten oder staubhaltigen Gasen.

Turbo-Molekularpumpen **ohne** Sperrgas sind nur geeignet zum Pumpen von Luft oder von inerten Gasen. Sie sind **nicht** geeignet zum Pumpen von reaktiven oder partikelhaltigen Gasen, hierbei ist Sperrgasbetrieb notwendig.

TURBOVAC mit einem „C“ in der Typenbezeichnung haben eine Sperrgas-Einrichtung. Das Sperrgas schützt nur den Lager-Bereich und den Motor der TURBOVAC.

Einige Medien (z.B. Aluminiumtrichlorid) können in der Pumpe sublimieren und Beläge bilden. Dicke Beläge führen zu Spielaufzehrung und damit zum Blockieren der Pumpe. Bei einigen Prozessen kann die Belagbildung durch Erwärmen der Pumpe verhindert werden. Dazu erbitten wir Ihre Anfrage.

Ätzende Gase (z.B. Chlor) können die Rotoren zersetzen.

Bei Betrieb der TURBOVAC ist der Druck in der Pumpe so gering, dass keine Zündgefahr besteht (bei Drücken unter ca. 100 mbar). Gefahr besteht, wenn zündfähige Gemische über 100 mbar Druck in die heiße Pumpe gelangen. Die Pumpentemperatur bei Betrieb beträgt bis zu 120 °C. Zündfunken sind im Schadensfall möglich und können zur Explosion zündfähiger Gemische führen.

Lassen Sie sich bitte von uns beraten, welche Medien mit oder ohne Sperrgas gepumpt werden können.

### Vorsicht

Keine Körperteile dem Vakuum aussetzen.



## 1.1 Lieferumfang

Die TURBOVAC wird in einem verschlossenen PE-Beutel mit Trockenmittel ausgeliefert.

Wirkungsdauer des Trockenmittels max. 1 Jahr.

Zum Lieferumfang gehören zum Hochvakuum-Anschluss

Splitterschutz,

Zentrierring mit FPM-Dichtring, Außenring.

und zum Vorvakuum-Anschluss

Zentrierring mit FPM-Dichtring, Außenring.

Der Sperrgas- und der Belüftungs-Anschluss sind blindgeflanscht.

Der zum Betrieb notwendige elektronische Frequenzwandler und die Verbindungsleitungen sind nicht im Lieferumfang der Pumpe enthalten.

PE=Polyethylen

FPM=Fluor-Kautschuk, temperaturbeständig bis 150°C

## 1.2 Bestelldaten

|   |              |            |
|---|--------------|------------|
| TURBOVAC 1100 C                           |              | Kat.-Nr.   |
| mit Hochvakuum-Flansch                    | DN 250 ISO-K | 894 80     |
|   | DN 200 ISO-K | 894 83     |
|   | DN 160 ISO-K | 894 84     |
| Elektronischer Frequenzwandler            |              |            |
| TURBOTRONIK NT 20                         |              |            |
| 230 V                                     |              | 857 20     |
| 120 V                                     |              | 857 21     |
| Verbindungsleitung TURBOVAC - TURBOTRONIK |              |            |
| 3 m lang                                  |              | 857 65     |
| 5 m lang                                  |              | 857 66     |
| 10 m lang                                 |              | 857 67     |
| 20 m lang                                 |              | 857 68     |
| Sperrgasfilter mit O-Ring                 |              | 200 18 515 |

## 1.3 Technische Daten

|   |  |
|---|--|
| TURBOVAC                                      | 1100 C                                 |
| Hochvakuum-Anschluss                          | DN 250/200/160 ISO-K                   |
| Max. zulässiger Hochvakuum-Druck ( $p_{HV}$ ) |  |
| bei Dauerbetrieb                              | $1 \cdot 10^{-2}$ mbar                 |
| bei Kurzzeitbetrieb                           | auf Anfrage                            |
| Saugvermögen für $N_2$                        |  |
| bei $p_{HV} \leq 10^{-3}$ mbar                | ca. 1050 l·s <sup>-1</sup>             |
| bei $p_{HV} \geq 10^{-3}$ mbar                | siehe Datenblatt                       |
| Vorvakuum-Anschluss                           | DN 63 ISO-K                            |
| Max. zulässiger Vorvakuum-Druck ( $p_{VV}$ )  |  |
| am Vorvakuum-Anschlussflansch                 |  |
| bei Dauerbetrieb                              | $1 \cdot 10^{-1}$ mbar                 |
| bei Kurzzeitbetrieb                           | auf Anfrage                            |
| Erforderliches Vorpump-Saugvermögen           |  |
| entsprechend HV-Absaug- + Sperrgasrate        |  |
| bei $p_{HV} \leq 10^{-4}$ mbar                | 7 l·s <sup>-1</sup>                    |
| Nenn Drehzahl                                 | 30 000 min <sup>-1</sup>               |
| Hochlaufzeit                                  | ca. 9 min                              |
| Gewicht                                       | 22 kg                                  |
| Erforderlicher Frequenzwandler                |  |
| TURBOTRONIK                                   | NT 20                                  |
| Kat.-Nr. 857 20 (230 V) ab Fabr.-Nr.          | Z9601221                               |
| Kat.-Nr. 857 21 (120 V) ab Fabr.-Nr.          | Z9600321                               |
| Sperrgas-Anschluss                            | DN 10 KF oder DN 16 KF                 |
| Sperrgas                                      | Umgebungsluft oder $N_2$               |
| Sperrgas-Bedarf                               | 0,6 mbar·l·s <sup>-1</sup>             |
| Belüftungs-Anschluss                          | DN 10 KF oder DN 16 KF                 |
| Belüftungsgas                                 | Umgebungsluft oder spez. Belüftungsgas |
| Kühlwasser-Anschlüsse, Schlauchtülle          | Ø 10 mm                                |
| Kühlwasser-Zulauftemperatur                   | 10 - 30 °C                             |
| Kühlwasser-Bedarf                             | siehe Abschnitt 2.4                    |
| <b>Turbo Guard 3</b>                          |  |
| Messbereich                                   | 0 °C - 140 °C ( $\pm 2$ °C)            |
| Schaltpunkte                                  | ab Werk programmiert                   |
| Relaiskontakte                                | 24 V, max. 1 A, potentialfrei          |
| Umgebungstemperatur                           | 0 °C - 55 °C                           |
| Lagerungstemperatur                           | -25 °C - 70 °C                         |
| EMV: Störaussendung gemäß                     | EN 50081 Teil 1                        |
| EMV: Störfestigkeit gemäß                     | EN 50082 Teil 2                        |

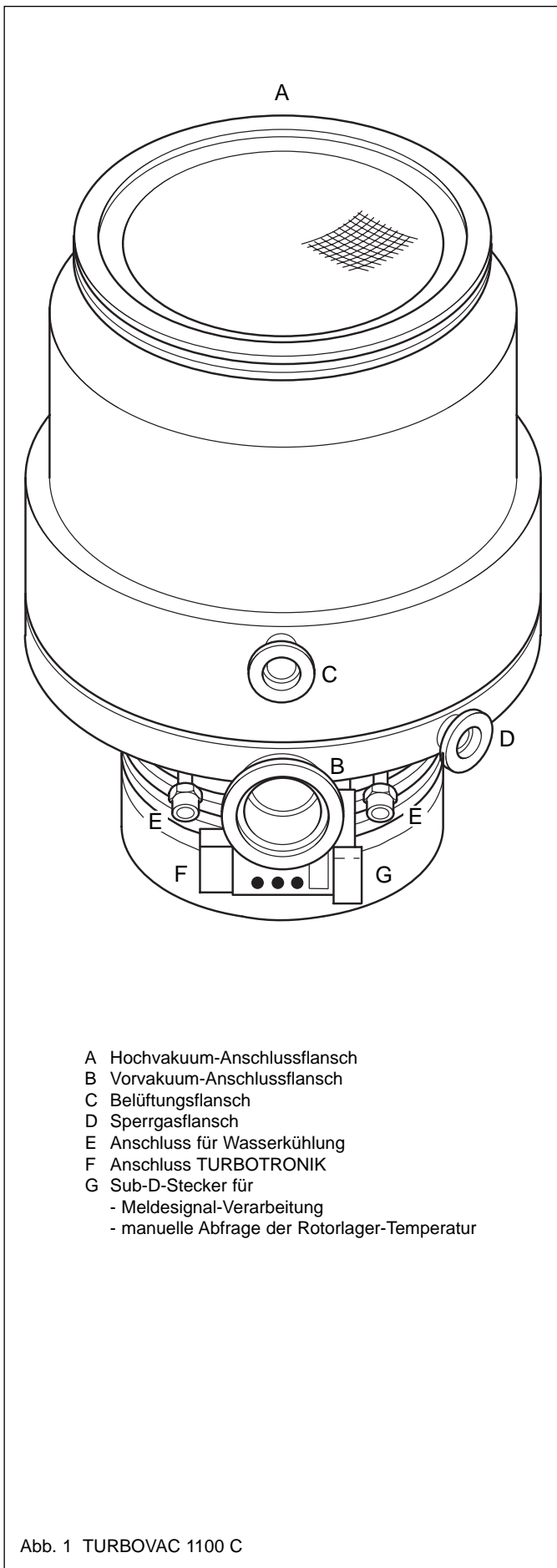


Abb. 1 TURBOVAC 1100 C

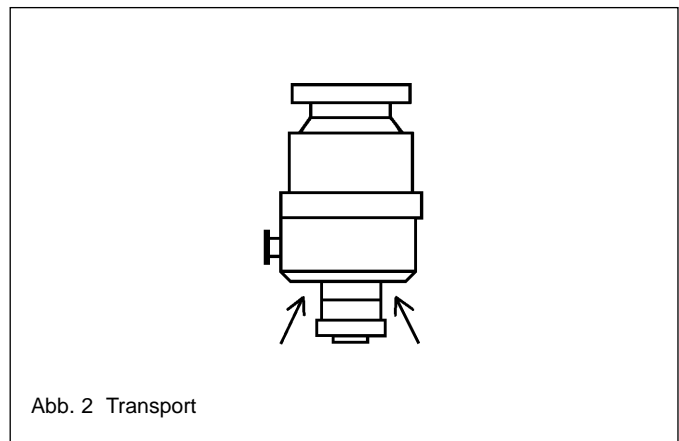


Abb. 2 Transport

## 2 Anschluss

### Achtung

Die TURBOVAC sind ohne geeignetes Zubehör **nicht** geeignet zum Abpumpen staubhaltiger, aggressiver oder korrosiver Medien.

Beim Abpumpen von reaktiven oder partikelhaltigen Gasen müssen Pumpen der C-Version eingesetzt und mit Sperrgas betrieben werden.

Beachten Sie die Hinweise zur Medienverträglichkeit am Anfang der Gebrauchsanleitung.

Die Verpackung erst unmittelbar vor der Montage öffnen.

Die Abdeckungen und Blindflansche an der Turbo-Molekularpumpe erst kurz vor dem Anbau an die Apparatur entfernen, damit die Montage der TURBOVAC unter saubersten Bedingungen durchgeführt werden kann.

Für den Transport der schwereren Pumpen eignen sich die unteren Flächen am Basisflansch für die Aufnahme einer Transportgabel; siehe Abb. 2.

### Achtung

Stecker und Kühlwasser-Anschlüsse beim Transport nicht beschädigen.

Beim Anschließen oder Ausbauen der TURBOVAC nicht unter der Pumpe stehen.

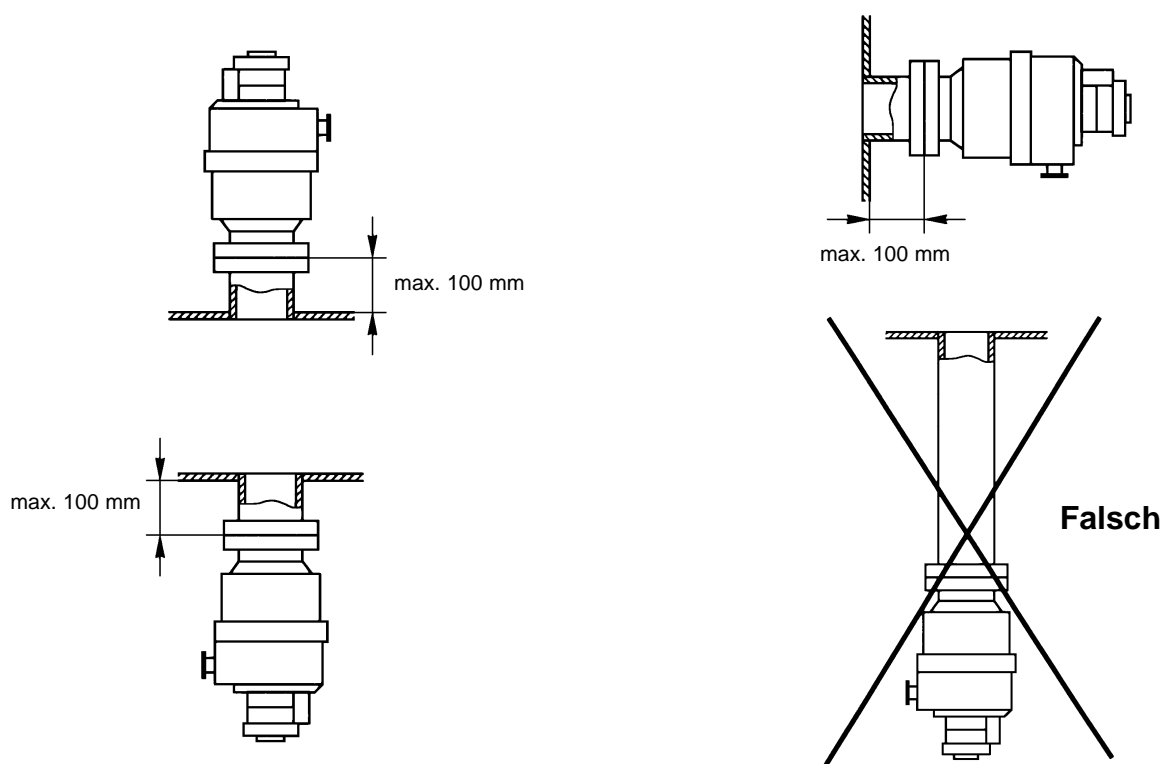


Abb. 3 Feste Anflanschung der TURBOVAC an den Vakuumbehälter

## 2.1 Umweltbedingungen

Sollte die TURBOVAC im Bereich eines Magnetfeldes zum Einsatz kommen, darf die magnetische Induktion an der Manteloberfläche der Pumpe nicht größer sein als:

$B=5$  mT bei radialem Eintritt und  
 $B=15$  mT bei axialem Eintritt.

Werden diese Werte überschritten, geeignete Abschirmmaßnahmen vorsehen.

Die Standard-Ausführung ist strahlenfest bis  $10^3$  Gy

---

1 mT (milliTesla) = 10 G (Gauß)  
 1 Gy (Gray) = 100 rad

## 2.2 Pumpe an den Vakuumbehälter anbauen

Den Verpackungsflansch vom Hochvakuumflansch abnehmen. Beim Anschluss auf größte Sauberkeit achten.

### Vorsicht



Der Hochvakuumflansch muss fest am Vakuumbehälter angebaut werden. Nicht ausreichende Befestigung kann bei Blockieren der Pumpe zum Losreißen der Pumpe oder zum Umherfliegen von Pumpen-Innenteilen führen. Die Pumpe niemals betreiben, ohne sie an den Vakuumbehälter anzuf lanschen, z.B. im Tischversuch.

Bei plötzlichem Blockieren der Pumpe muss das Bremsmoment von 2500 Nm in der Anlage abgefangen werden. Dazu sind bei der Befestigung des ISO-K-Hochvakuum-Flansches 10 Klammerschrauben notwendig.

Das Anzieh-Drehmoment der Klammerschrauben ist 35 Nm bei Stahl- und 50 Nm bei Edelstahl-Schrauben.

Die Bestell-Nummern der (Klammer-) Schrauben finden Sie im Leybold-Katalog.

Klammerschrauben gehören **nicht** zum Lieferumfang der Pumpe.

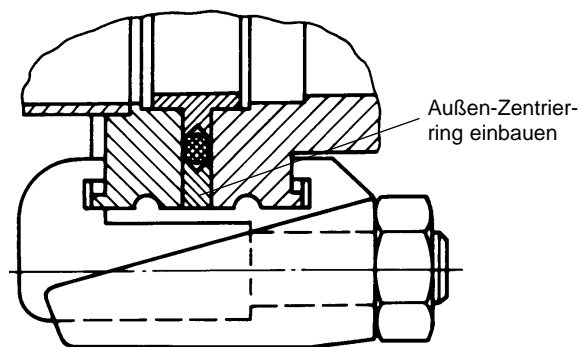


Abb. 4 Verwendung von ISO-K-Flanschen

In den meisten Anwendungsfällen wird die TURBOVAC direkt an den Hochvakuumflansch der Apparatur angeflanscht. Aufgrund des Schmiersystems lässt sich die TURBOVAC in jeder beliebigen Lage montieren und betreiben. Eine Abstützung der Pumpe ist nicht notwendig.

Die TURBOVAC ist hochgenau ausgewuchtet und wird im allgemeinen ohne Schwingungsdämpfer betrieben. Zur Entkopplung höchstempfindlicher Geräte sowie zur Verhinderung externer Schwingungsübertragung auf die TURBOVAC ist ein Spezial-Schwingungsdämpfer lieferbar, der am Hochvakuumflansch der TURBOVAC montiert wird. Die TURBOVAC 1100 C bei Anbau über einen Schwingungsdämpfer zusätzlich an den Füßen oder am Basisflansch befestigen.

#### **Ausführung mit Klammerflansch ISO-K**

Den O-Ring an den Zentrierring anlegen.

Der O-Ring muss glatt und unverdreht eingelegt werden. Danach den Außenring dazulegen.

Zum Anschluss der TURBOVAC kann auch ein Überwurfflansch mit Sprengring und entsprechender Dichtscheibe verwendet werden.

Beim Einsatz von Ultra-Dichtscheiben ist ein Überwurfflansch erforderlich.

#### **Splitterschutz**

Im Hochvakuumflansch ist zum Schutz der TURBOVAC ein Splitterschutz eingesetzt, der nicht entfernt werden darf.

Die Pumpe nur mit dem Splitterschutz betreiben, da Fremdkörper, die über den Ansaugstutzen in die Pumpe gelangen, zu schweren Schäden in der Pumpe führen. Schäden, die durch Eindringen von Fremdkörpern in den Rotorbereich entstehen, sind von der Gewährleistung ausgeschlossen.

Das Laufgeräusch der Pumpe liegt unter 70 dB(A); es sind keine lärmdämmenden Maßnahmen erforderlich.

## **2.3 Vorvakuum-Anschluss**

Eine geeignete Vorvakuumpumpe mit einer Verbindungsleitung am Vorvakuum-Anschlussflansch anschließen. Vorvakuumpumpe und Verbindungsleitung so auswählen, dass der Vorvakuumdruck und das Saugvermögen am Vorvakuum-Anschlussflansch bei allen Pumpprozessen ausreichend sind.

Die Vorvakuumpumpe so anschließen, dass bei Ausschalten, Ausfall oder Stillstand der Vorvakuumpumpe die TURBOVAC **nicht** von der Vorvakuumseite belüftet wird. Belüften von der Vorvakuumseite kann dazu führen, dass Öldampf in die TURBOVAC gelangt.

Auf ausreichende Schwingungsentkopplung der TURBOVAC von der Vorvakuumpumpe achten.

#### **Vorsicht**



Die Vorvakuumleitung muss dicht sein. Aus undichten Stellen können gefährliche Gase austreten oder die gepumpten Gase können mit Luft oder Luftfeuchtigkeit reagieren.

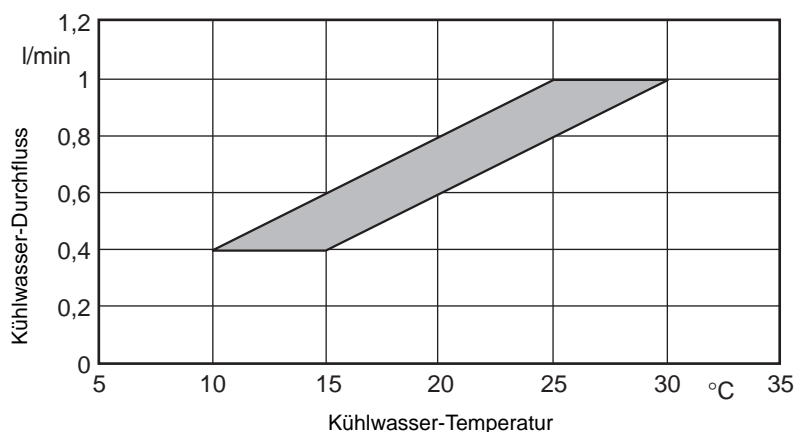


Abb. 5 Kühlwasserbedarf

## 2.4 Kühlung anschließen

Die TURBOVAC benötigt Wasserkühlung.

### Kühlwasser-Spezifikationen

|                                     |  |
|-------------------------------------|--|
| Zulauftemperatur                    | 10 - 30 °C                                 |
| Zulaufdruck                         | 3 - 7 bar absolut                          |
| Kühlwasserbedarf                    | siehe Abb. 5                               |
| Aussehen                            | farblos, klar,<br>frei von Ölen und Fetten |
| Sinkstoffe                          | < 250 mg/l                                 |
| Partikelgröße                       | < 150 µm                                   |
| pH-Wert                             | 7 - 8,5                                    |
| Gesamthärte (Summe der Erdalkalien) | max. 20°dH<br>(= 3,57 mmol/l)              |

Weitere Informationen auf Anfrage.

### Kühlwasser anschließen

Kühlwasser-Schläuche an den Schlauchtüllen anschließen und mit Schlauchschellen sichern.

Wenn das Kühlwasser über ein elektrisches Ventil ein- und ausgeschaltet wird, das Ventil so anschließen, dass das Kühlwasser gemeinsam mit der Pumpe ein- und ausgeschaltet wird.

## 2.5 Sperrgas und Belüftung anschließen

### Sperrgas

Beim Abpumpen von reaktiven oder staubhaltigen Gasen muss die TURBOVAC mit Sperrgas betrieben werden. Dazu ein geeignetes Sperrgasventil mit Gasfilter am Sperrgasflansch der TURBOVAC anschließen.

Das Sperrgasventil so anschließen, dass es mit dem Start der Pumpe öffnet und frühestens mit dem Ausschalten der Pumpe schließt.

Zum Anschluss geeignet sind alle Gase,

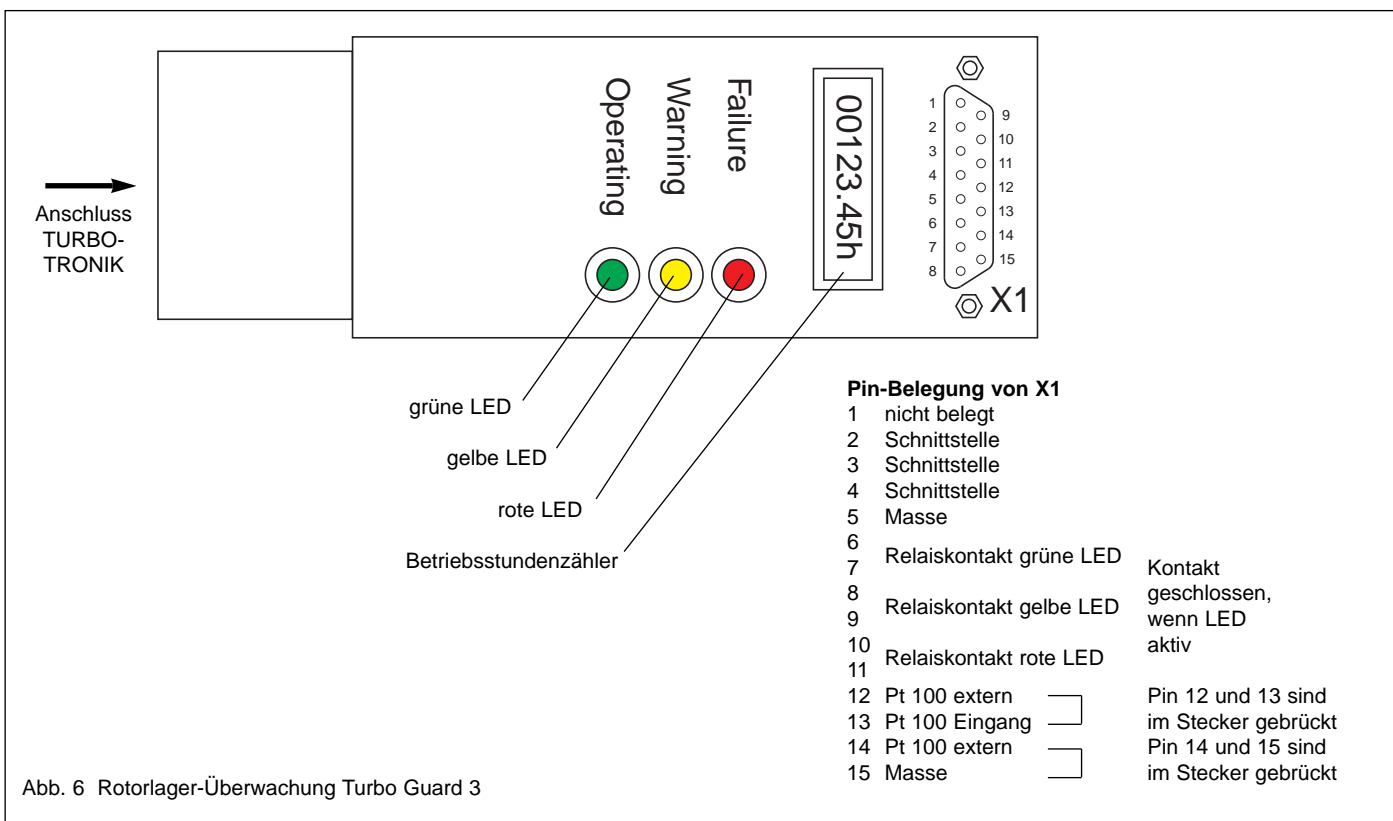
- die keine Korrosion oder Lochfraß an Aluminium und Stahl verursachen und
- die auch im Zusammenspiel mit Prozessablagerungen in der Pumpe nicht zu Korrosion oder zu Verklüngen führen.

Wir empfehlen für die Belüftung und das Sperrgas inerte Gase wie Stickstoff oder Argon. Die Temperatur sollte zwischen 5 °C und 80 °C liegen, die max. Feuchte soll 10 ppm nicht überschreiten.

In Einzelfällen nach Rücksprache kann auch trockene, gefilterte, ölfreie Luft oder gefilterte Umgebungsluft verwendet werden. (Filtermaschenweite < 1µm)

Die Filter nach angemessener Zeit wechseln, mindestens jährlich.

Zum Belüftungsweg siehe Abschnitt 3.4.



## 2.6 Frequenzwandler TURBOTRONIK anschließen

Zur erforderlichen TURBOTRONIK und zu den Verbindungsleitungen siehe Abschnitte 1.2 und 1.3. Die Verbindungsleitung darf bis zu 100 m lang sein; dazu erbiten wir Ihre Anfrage.

TURBOVAC mit der Verbindungsleitung an die TURBOTRONIK anschließen; siehe dazu die Gebrauchsanleitung zur TURBOTRONIK NT 20 (GA 05.208).

### Vorsicht



Die Pumpe nur mit dem passenden Frequenzwandler und einer geeigneten Verbindungsleitung betreiben.

An der Verbindungsleitung zwischen Frequenzwandler und Pumpe liegen Spannungen bis 400 V an, an Flanschheizungen oder an Ventilen oder deren Zuleitungen liegt Netzspannung an.

Leitungen so verlegen, dass sie nicht beschädigt werden können.

Die Schutzart der Verbindungen ist IP 40. Pumpe, Frequenzwandler und Verbindungen keinem Tropfwasser aussetzen.

## 2.7 Rotorlager-Überwachung anschließen

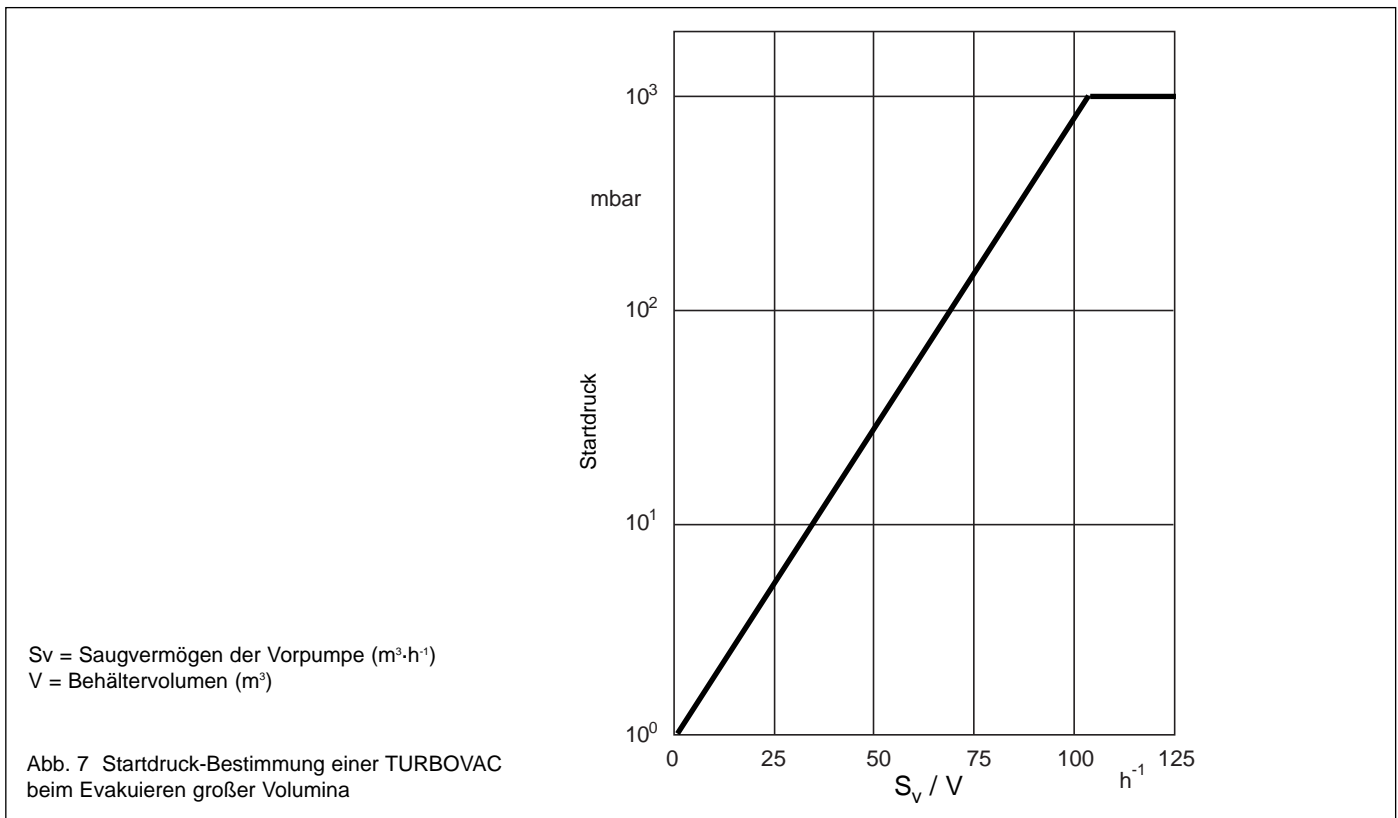
An die Relaiskontakte kann eine Fernüberwachung angeschlossen werden.

Zum Anschluss der Schnittstelle oder eines externen Messgeräts an die Pt-100-Ausgänge erbiten wir Ihre Anfrage.

### Achtung

Der mitgelieferte Gegenstecker zu X1 mit den Brücken an den Pins 12-13 und 14-15 muss gesteckt sein, damit der Turbo Guard funktioniert.





## 3 Betrieb

### 3.1 Einschalten

Große Vakuumbehälter müssen zunächst mit der Vorvakuumpumpe oder dem Vorvakuum-Pumpsystem evakuiert werden.

Bei kleineren Vakuumbehältern kann der Startdruck der TURBOVAC der Abb. 7 entnommen werden.

Wenn  $S_v/V > 100 [\text{h}^{-1}]$  ist, können TURBOVAC und Vorvakuumpumpe gleichzeitig gestartet werden.

Dann die Kühlung und das Sperrgas einschalten und die TURBOVAC an der TURBOTRONIK einschalten.

Siehe auch Gebrauchsanleitung zur TURBOTRONIK.

Nach dem Einschalten der Pumpe dauert es etwa 2 Minuten bis die LEDs des Turbo Guard leuchten.

### 3.2 Betrieb

Während des Betriebes plötzliche Lageänderungen der Pumpe, erhebliche Fremdschwingungen und Stöße an die Pumpe vermeiden.

Anzeigen und Informationen der TURBOTRONIK und des Turbo Guard beachten. Die Temperatur der Pumpenlager ist auch ein Maß für ihren Verschleiß.

#### LEDs am Turbo Guard

| LED               | Temperatur der Pumpenlager                          | Maßnahmen  |
|-------------------|---|--|
| grün<br>Operating | normal<br>(0 - 80 °C)                               | —  |
| gelb<br>Warning   | auffällig<br>(80 - 95 °C)                           | Die Pumpe darf weiter betrieben werden. Kühlwasser-Versorgung und Prozessdrücke prüfen, ggf. ändern.   |
| rot<br>Failure    | mindestens 1 Stunde kritischer Betrieb<br>(> 95 °C) | Evtl. die Temperatur der Pumpenlager messen. Die Pumpe so bald wie möglich austauschen und zum Leybold-Service schicken. Die rote LED ist nicht zurücksetzbar. |

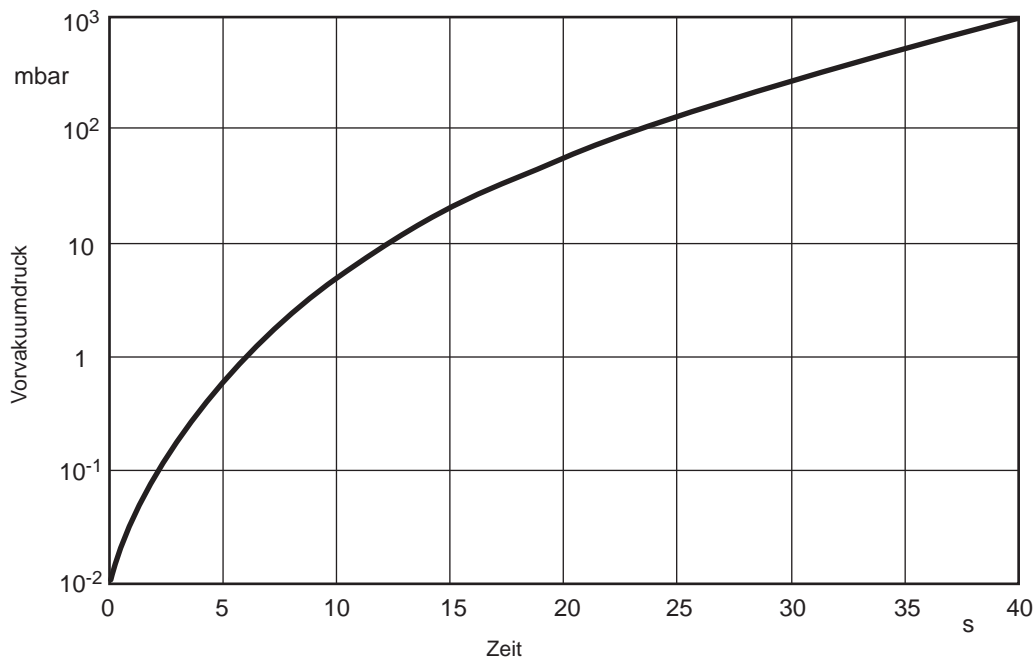


Abb. 8 Druckanstiegskurve

### 3.3 Abschalten

Die TURBOVAC an der TURBOTRONIK abschalten. Einzelheiten siehe Gebrauchsanleitung zur TURBOTRONIK.

Die Vorvakuumpumpe abschalten.

Die TURBOVAC vor dem Stillstand belüften und das Sperrgas ausschalten; siehe Abschnitt 3.4.

Unmittelbar nach dem Abschalten der TURBOVAC die Kühlwasserzufuhr absperren, um Kondensat-Bildung in der Pumpe zu vermeiden.

### 3.4 Belüften

Zu geeigneten Gasen siehe Abschnitt 2. 5.

#### Belüftungsweg

Man kann die Turbo-Molekularpumpe über 3 verschiedene Wege belüften.

Bei Prozessen, bei denen Sperrgas erforderlich ist, muss die Pumpe beim Abschalten über das **Sperrgas- und Belüftungsventil** belüftet werden.

Bei einer zusätzlichen Belüftung der Vakuumkammer muss vor dem Öffnen des Kammerventils die Belüpfungsfunktion des Sperrgas- und Belüftungsventils geöffnet sein. Dadurch ist sichergestellt, dass im Bereich der Kugellager ein höherer Druck herrscht als im übrigen

Vakuumbereich. Somit wird vermieden, dass Partikel, Stäube oder aggressive Gase durch die Lager in den noch nicht belüfteten Motorraum der Pumpe gedrückt werden.

Eine schonende Belüftung der Pumpe ist von der **Hochvakuumseite** möglich, da hier die geringsten Lagerkräfte auftreten. Dabei darf sich kein freier Gasstrahl auf den Rotor bilden, um zusätzliche Kräfte auf den Rotor zu vermeiden.

Bei einer Belüftung durch den **Vorvakuumanschluss** der Pumpe dürfen weder Öl noch Partikel aus dem Vorvakuumbereich mit dem Gasstrom in die Pumpe transportiert werden.

#### Druckanstiegsgeschwindigkeit

Jede Turbo-Molekularpumpe kann bei voller Drehzahl belüftet werden.

Der Druck darf nicht schneller ansteigen als in der Druckanstiegskurve festgelegt.

Die Pumpe muss deutlich langsamer belüftet werden, wenn die Gefahr besteht, dass Partikel aus dem Prozess in die Pumpe gelangen können. Es dürfen beim Belüften nur laminare Strömungen in der Vakuumkammer und in der Turbo-Molekularpumpe auftreten.

Die Druckanstiegsgeschwindigkeit hat beim Belüften der laufenden Pumpe den größten Einfluss auf die Beanspruchung des Rotor-Stator-Paketes und der Lager. Je

langsamer die Pumpe belüftet wird, desto höher ist die Lagerlebensdauer.

Die Pumpe darf nicht über Umgebungsdruck belüftet werden.

### 3.5 Pumpe aus der Anlage ausbauen

Pumpe abschalten und belüften gemäß den Abschnitten 3.3 und 3.4.

TURBOVACs, die in kritischen Prozessen eingesetzt waren, können mit gefährlichen Prozessgasen oder Belägen verschmutzt sein.

Wenn die Pumpe vorher reaktive oder gesundheitsschädliche Gase gefördert hat, das Sperrgas beim Ausbau so lange wie möglich weiterfließen lassen.

#### Vorsicht



Wenn die Pumpe vorher gefährliche Gase gefördert hat, vor dem Öffnen das Ansaug- oder Auspuff-Anschlusses entsprechende Vorsichtsmaßnahmen treffen.



Falls nötig, Handschuhe, Atemschutz oder Schutzkleidung tragen und unter einem Abzug arbeiten.



TURBOVAC aus der Anlage ausbauen.

Bei den TURBOVAC mit einem „C“ in der Typenbezeichnung gehört ein Verpackungs-Set zum Lieferumfang. Dieses Verpackungs-Set nach dem Ausbau benutzen.

Fehler beim dichten Verpacken einer TURBOVAC führen zum Verlust der Garantie.

Die Pumpe so verpacken, dass sie beim Transport nicht beschädigt wird, und dass keine Schadstoffe aus der Verpackung austreten können. Besonders die Flansche, die Kühlwasser-Anschlussstüben und die Stromdurchführung schützen.

Falls Sie eine Pumpe an Leybold schicken, beachten Sie Abschnitt 4.1.

## 4 Wartung

Nach spätestens 10 000 Betriebsstunden muss ein Standard-Lagerwechsel durchgeführt werden. Weiter empfehlen wir, je nach thermischer Belastung des Rotors, jeweils nach 45 000 bis 100 000 Betriebsstunden die Rotoreinheit austauschen zu lassen. Das kann nur durch den Leybold-Service geschehen. Dazu erbiten wir Ihre Anfrage.

#### Bei Anwendung von Sperrgasventilen

Abhängig vom Verschmutzungsgrad des Sperrgases setzt sich der Filter zu und muss ausgetauscht werden (erfahrungsgemäß nach 1 bis 6 Monaten).

#### Achtung

Die Pumpe darf nur von Personen geöffnet werden, die dazu von Leybold autorisiert sind.

### 4.1 Service bei LEYBOLD

Falls Sie eine Pumpe an LEYBOLD schicken, geben Sie an, ob die Pumpe frei von gesundheitsgefährdenden Schadstoffen ist oder ob sie kontaminiert ist. Wenn sie kontaminiert ist, geben Sie auch die Art der Gefährdung an. Dazu müssen Sie ein von uns vorbereitetes Formular benutzen, das wir Ihnen auf Anfrage zusenden.

Eine Kopie dieses Formulars ist am Ende der Gebrauchsanleitung abgedruckt: "Erklärung über Kontaminierung von Vakuumeräten und -komponenten".

Befestigen Sie das Formular an der Pumpe oder legen Sie es der Pumpe bei. Das Formular nicht mit der Pumpe in den PE-Beutel packen.

Diese Erklärung über Kontaminierung ist erforderlich zur Erfüllung gesetzlicher Auflagen und zum Schutz unserer Mitarbeiter.

Pumpen ohne Erklärung über Kontaminierung muss LEYBOLD an den Absender zurückschicken.

# 5 Fehlersuche

## Vorsicht



Bei angeschlossener Verbindungsleitung zur TURBOVAC sind die Ausgänge des Frequenzwandlers TURBOTRONIK nicht potentialfrei.

Bevor Sie mit einer Fehlersuche beginnen, sollten Sie folgende einfache Dinge prüfen:

Ist die TURBOVAC mit elektrischer Energie versorgt?

Sind die Anschlüsse:

-Netzleitung zum Frequenzwandler,  
-Verbindungsleitung Frequenzwandler/Netz in Ordnung?

Funktionieren Kühlwasser- oder Sperrgasströmungswächter ?

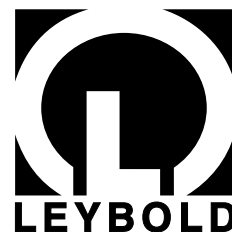
Strömungswächter zur Prüfung kurz überbrücken und die TURBOVAC starten.

Ist der Vorvakuumdruck ausreichend?

Ist der Vakuumbehälter dicht?

Beachten Sie auch die Fehlersuche in der TURBOTRONIK-Gebrauchsanleitung.

| Störung   | Mögliche Ursache  | Beseitigung   |
|---|---|---|
| TURBOVAC startet nicht.   | Stecker oder Verbindungsleitung nicht gesteckt, lose oder defekt.<br>Pumpe festgelaufen.<br>Frequenzwandler passt nicht zur Pumpe oder Pumpen-Kodierung am Frequenzwandler ist falsch. (siehe Gebrauchsanleitung zum Frequenzwandler)   | Verbindungsleitungen richtig einstecken, ggf. ersetzen.<br>Pumpe ersetzen.<br>Pumpe mit passendem Frequenzwandler betreiben: NT 20, Kat.-Nr. 857 20, ab Fabrikations-Nr. Z96 01221 oder NT 20, Kat.-Nr. 857 21, ab Fabrikations-Nr. Z96 00321   |
| TURBOVAC verursacht starke Laufgeräusche und Vibrationen.   | Unwucht am Rotor.<br>Lager defekt.<br>Pumpe läuft im Eigenfrequenzbereich der Apparatur.  | Auswuchten (nur durch Leybold-Service).<br>Lagerwechsel erforderlich. (nur durch Leybold-Service).<br>Massen der Apparatur ändern oder Schwingungsdämpfer zur Schwingungsentkopplung einbauen.  |
| TURBOVAC erreicht keinen Enddruck.  | Messgerät defekt.<br>Messröhre verschmutzt.<br>Undichtheit an Apparatur, Leitungen oder Pumpe.<br>Pumpe verschmutzt.<br>Vorvakuumpumpensystem mit zu geringem Saugvermögen oder zu hohem Enddruck.<br>Undichtheit an der Stromdurchführung.<br>TURBOVAC hat die falsche Drehrichtung. | Messgerät kontrollieren.<br>Messröhre reinigen oder ersetzen.<br>Lecksuche.<br>Pumpe reinigen lassen. (nur durch Leybold-Service).<br>Enddruck der Vorvakuumpumpe prüfen; ggf. größeres Vorvakuumpumpensystem anbauen.<br>Lecksuche / Reparatur. (nur durch Leybold-Service).<br>Verbindungsleitung prüfen; ggf. die Leitungsbelegung ändern. |
| TURBOVAC wird zu heiß. (Fehlermeldung an der TURBOTRONIK oder gelbe oder rote LED am Turbo Guard leuchten; siehe Abschnitt 3.2) | Vorvakuumdruck zu hoch.<br>Gasmenge zu groß / Leck in der Anlage.<br>Umgebungstemperatur zu hoch.<br>Kühlwasser fehlt oder ist ungenügend.<br>Lager defekt.   | Vorvakuumpumpe prüfen; ggf. größere Vorvakuumpumpe einsetzen.<br>Leck abdichten; ggf. größere Vorvakuumpumpe einsetzen.<br>—<br>Für ausreichende Kühlwasser-Versorgung sorgen.<br>Pumpe reparieren lassen (nur durch Leybold-Service).  |
| Am Turbo Guard leuchtet nach Erreichen des Normalbetriebs keine LED.  | Der mitgelieferte Gegenstecker zu X1 wurde nicht aufgesteckt.<br>Externes Messgerät ist angeschlossen.  | Mitgelieferten Gegenstecker oder Stecker mit Brücken 12-13, 14-15 aufstecken.<br>—  |



## EG-Herstellererklärung

im Sinne der Maschinenrichtlinie 89/392/EWG, Anhang IIb

Hiermit erklären wir, die Leybold Vakuum GmbH, dass die Inbetriebnahme der nachfolgend bezeichneten unvollständigen Maschine solange untersagt ist, bis festgestellt wurde, dass die Maschine, in die diese unvollständige Maschine eingebaut werden soll, den Bestimmungen der EG-Maschinenrichtlinie entspricht.

Gleichzeitig bestätigen wir Konformität zur Niederspannungsrichtlinie 73/23/EWG.

Bei Verwendung des entsprechenden Leybold-Zubehörs, z.B. Verbindungsleitungen oder Flanschheizungen, und bei Betrieb der Pumpe mit dem vorgesehenen Leybold-Frequenzwandler werden die Schutzziele der EMV-Richtlinie eingehalten.

Bezeichnung: Turbo-Molekularpumpe

Typ: TURBOVAC 1100 C

Katalog-Nummern: 894 80/83/84

### Angewandte harmonisierte Normen:

- |                            |           |
|----------------------------|-----------|
| • EN 292 Teil 1 und Teil 2 | Nov. 1991 |
| • EN 1012 Teil 2           | 1996      |
| • EN 60 204                | 1993      |

### Angewandte nationale Normen und technische Spezifikationen:

- |                |            |
|----------------|------------|
| • DIN 31 001   | April 1983 |
| • DIN ISO 1940 | Dez. 1993  |

Köln, den 20.10. 1997

Dr. Mattern-Klosson, Geschäftsbereichsleiterin  
Turbo-Molekularpumpen

Köln, den 20.10. 1997

Hölzer, Konstruktionsleiter  
Turbo-Molekularpumpen

**Contents**

|   | Page |
|---|------|
| 1 Description .....   | 14   |
| 1.1 Standard equipment .....                                | 15   |
| 1.2 Order data .....  | 15   |
| 1.3 Technical data .....                                    | 15   |
| 2 Connections .....   | 16   |
| 2.1 Operating environment .....                             | 17   |
| 2.2 Connecting the pump to<br>the vacuum chamber .....      | 17   |
| 2.3 Making the forevacuum connection .....                  | 18   |
| 2.4 Connecting the cooling .....                            | 19   |
| 2.5 Connecting the purge gas and<br>the airing device ..... | 19   |
| 2.6 Connecting the TURBOTRONIK .....                        | 20   |
| 2.7 Connecting the rotor bearing monitoring unit ..         | 20   |
| 3 Operation .....   | 21   |
| 3.1 Switching on .....                                      | 21   |
| 3.2 Operation .....   | 21   |
| 3.3 Switching off .....                                     | 22   |
| 3.4 Venting .....   | 22   |
| 3.5 Removing the pump from the system .....                 | 22   |
| 4 Maintenance .....   | 23   |
| 4.1 Service by Leybold .....                                | 23   |
| 5 Troubleshooting .....                                     | 24   |
| EC Manufacturer's Declaration .....                         | 25   |

**Die deutsche Gebrauchsanleitung beginnt auf Seite 2**

**Conventions used in these instructions**

**Illustrations**

The references to diagrams, e.g. (2/10), consist of the figure number and the item number, in that order.

**Warning**

This indicates procedures and operations which must be strictly observed to prevent hazards to persons.

**Caution**

This indicates procedures and operations which must be strictly observed to prevent damage to or destruction of the unit.

We reserve the right to change at any time the design and data given in these operating instructions.

The illustrations are approximate.

# 1 Description

The TURBOVAC 1100 C is a turbomolecular pump featuring grease-lubricated bearings. It is engineered to pump vacuum chambers down to pressures in the high-vacuum range. A TURBOTRONIK frequency converter and a forevacuum pump are required for the operation of the TURBOVAC.

These units are **not** suitable for operation without a forevacuum pump.

The TURBOVAC 1100 C is equipped with a type Turbo Guard 3 rotor bearing monitoring device featuring an operating hours counter.

**Compatibility with pumped media**

Turbomolecular pumps are **not** suitable for pumping either gases which contain dust particles or liquids.

Turbomolecular pumps **without** purge gas are suitable only for moving air or inert gases. They are **not** suitable for pumping reactive gases or gases which contain particles; in this case purge gas operation is required.

TURBOVAC versions identified with a "C" in the model number are equipped with a purge gas feature, it protects only the bearing area and the motor in the TURBOVAC.

Some media (such as aluminum trichloride) can sublime inside the pump and form deposits. Thick deposits reduce the play between moving parts to the point that the pump could seize. In some processes deposits can be prevented by heating the pump. Please consult with us in case such problems arise.

Corrosive gases (such as chlorine) can destroy the rotors.

During operation the pressure inside the TURBOVAC is so low that there is no danger of ignition (at pressures below about 100 mbar, 75 Torr). A hazardous condition will be created if flammable mixtures enter the hot pump at pressures above 100 mbar (75 Torr). During operation the pump can reach temperatures as high as 120°C (248 °F). Sparks could occur in case of damage to the pump and these could ignite explosive mixtures.

We would be glad to consult with you as regards the media which can safely be handled with this unit.

**Warning**



Never expose any parts of the body to the vacuum.

## 1.1 Standard equipment

The TURBOVAC is shipped in a sealed PE bag which also contains a desiccant.

The maximum effective life of the desiccant is one year.

Part of the standard equipment for the high-vacuum port are

- Splinter guard,
- Centering ring with FPM sealing ring; outer ring.

and for the forevacuum port

- Centering ring with O-ring and clamping ring.

Both the purge gas port and the airing port are blanked off for shipping.

The electronic frequency converter and the connector cables required for operation are not included as standard equipment with the pump.

PE = Polyethylene  
FPM = Fluoroelastomer, resistant to temperatures of up to 150°C (300 °F)

## 1.2 Order data

| TURBOVAC 1100 C<br>with high-vacuum port | DN 250 ISO-K<br>DN 200 ISO-K<br>DN 160 ISO-K | Part No.<br>894 80<br>894 83<br>894 84 |
|--|--|--|
|--|--|--|

| Electronic frequency converter<br>TURBOTRONIK NT 20 |  |        |
|---|--|--------|
| 230 V   |  | 857 20 |
| 120 V   |  | 857 21 |

| Connection cable TURBOVAC - TURBOTRONIK |  |        |
|---|--|--------|
| 3 m long                                |  | 857 65 |
| 5 m long                                |  | 857 66 |
| 10 m long                               |  | 857 67 |
| 20 m long                               |  | 857 68 |

|                              |  |            |
|------------------------------|--|------------|
| Purge gas filter with O-ring |  | 200 18 515 |
|------------------------------|--|------------|

## 1.3 Technical data

|   |  |   |
|---|--|---|
| TURBOVAC  |  | 1100 C  |
| High-vacuum connection  |  | DN 250/200/160 ISO-K                                    |
| Max. permissible high-vacuum pressure ( $p_{HV}$ )  |  |   |
| During continuous-duty operation  |  | $1 \cdot 10^{-2}$ mbar                                  |
| In intermittent operation   |  | on inquiry  |
| Pumping speed for $N_2$   |  |   |
| At $p_{HV} \leq 10^{-3}$ mbar   |  | approx. 1050 l/sec                                      |
| At $p_{HV} \geq 10^{-3}$ mbar   |  | see data sheet  |
| Forevacuum connection   |  | DN 63 ISO-K   |
| Max. permissible forevacuum pressure ( $p_{FV}$ )<br>at the forevacuum connector flange   |  |   |
| During continuous-duty operation  |  | $1 \cdot 10^{-1}$ mbar                                  |
| In intermittent operation   |  | on inquiry  |
| Required pumping speed at forevacuum pump<br>corresponding to high-vacuum extraction<br>+ purging gas rate<br>at $p_{HV} \leq 10^{-4}$ mbar |  | 7 l/sec   |
| Nominal rotation speed  |  | 30,000 r.p.m.   |
| Run-up period   |  | approx. 9 min.  |
| Weight  |  | 22 kg   |
| Required frequency converter<br>TURBOTRONIK   |  | NT 20   |
| Ref. No. 857 20 (230 V) as of serial No.  |  | Z9601221  |
| Ref. No. 857 21 (120 V) as of serial No.  |  | Z9600321  |
| Purging gas connection  |  | 10 or 16 mm KF  |
| Purging gas   |  | Ambient air or $N_2$                                    |
| Purging gas requirement   |  | $0.6 \text{ mbar} \cdot \text{l} \cdot \text{sec}^{-1}$ |
| Vent connection   |  | DN 10 or 16 KF  |
| Venting gas   |  | Ambient air or<br>special venting gas                   |
| Cooling water connections, hose nipple  |  | 10 mm diam.   |
| Cooling water inlet temperature   |  | 10 to 30 °C   |
| Cooling water requirements  |  | See section 2.4   |
| <b>Turbo Guard 3</b>  |  |   |
| Measuring range   |  | 0 °C - 140 °C ( $\pm 2$ °C)                             |
| Switching points  |  | factory set   |
| Relay contacts  |  | 24 V, max. 1 A, floating                                |
| Ambient temperature   |  | 0 °C - 55 °C  |
| Storage temperature   |  | -25 °C - 70 °C  |
| EMC: Generic emission acc. to   |  | EN 50081 Part 1   |
| EMC: Generic immunity acc. to   |  | EN 50082 Part 2   |

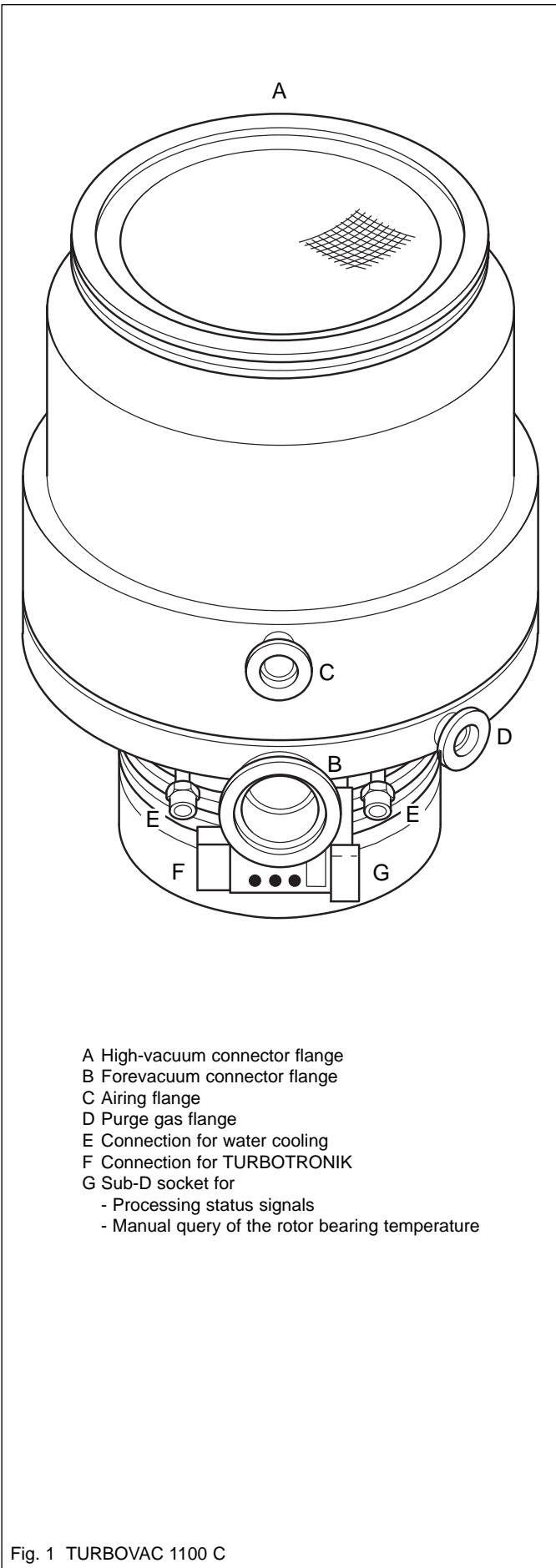


Fig. 1 TURBOVAC 1100 C

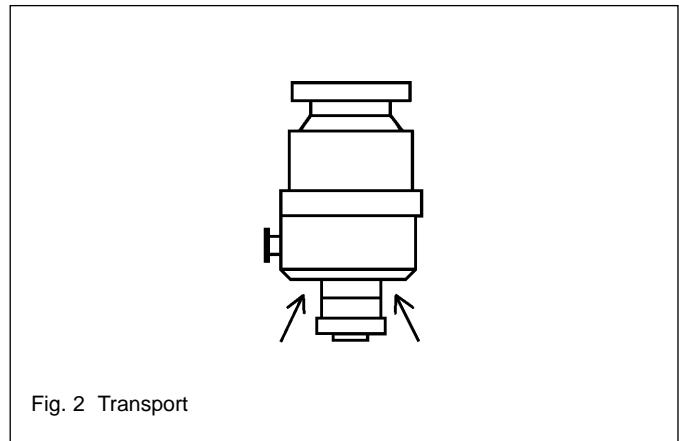


Fig. 2 Transport

## 2 Connections

### Caution

Unless appropriate accessories and attachments are used, the TURBOVAC is **not** suitable for aggressive or corrosive media, or those containing dust. When handling reactive media or media which contain particles the C version pump must be operated with purge gas.

Observe the information on media compatibility, to be found at the beginning of these operating instructions.

Do not open the packaging until immediately prior to installation.

Remove the covers and the blank flanges at the turbomolecular pump only just before installing, to ensure that the TURBOVAC is installed under the cleanest possible conditions.

When moving the heavier pumps, the lower surfaces on the base flange are suitable for accepting a lifting fork; see Fig. 2.

### Caution

Take care not to damage the plugs and coolant connections during movement.

Do not stand below the TURBOVAC pump while it is being connected to or detached from the system.



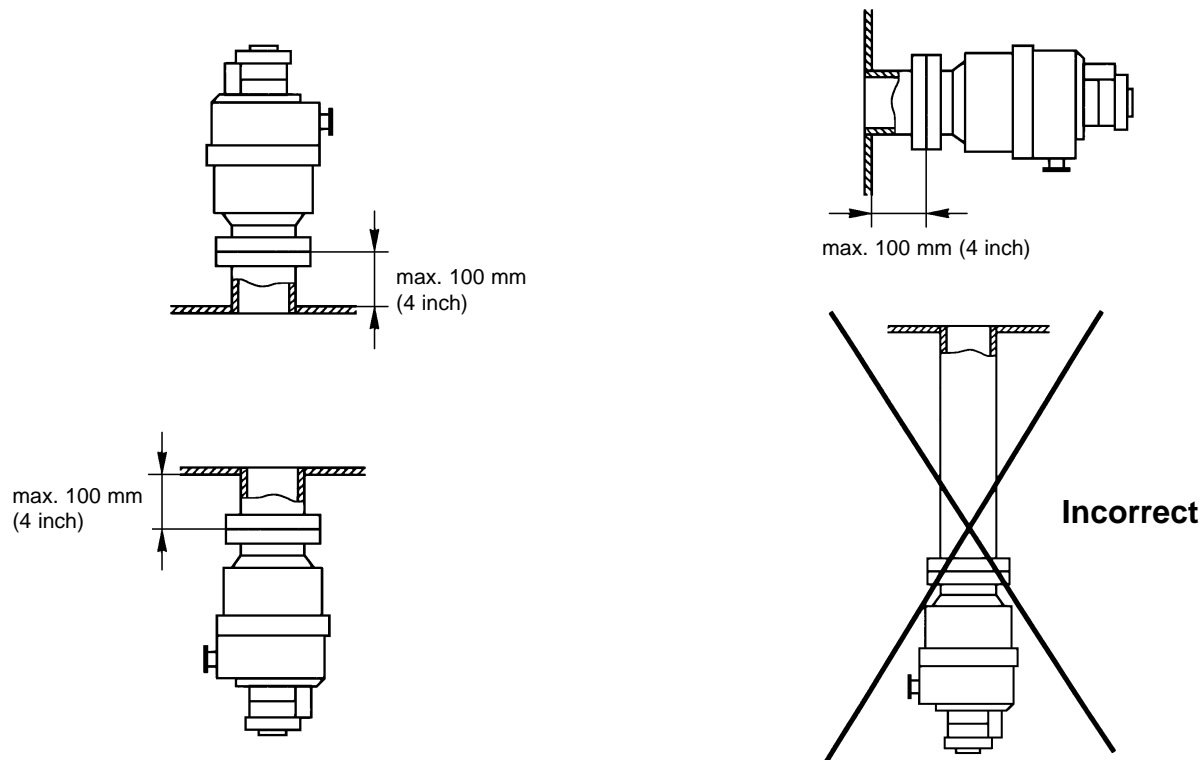


Fig. 3 Permanent flanging of the TURBOVAC to the vacuum chamber

## 2.1 Operating environment

When using the TURBOVAC inside a magnetic field, the magnetic induction at the pump housing surface may not exceed the following values:

$B = 5 \text{ mT}$  in case of radial impingement

$B = 15 \text{ mT}$  in case of axial impingement

Provide suitable shielding measures if these values are exceeded.

The standard version is resistant to radiation at levels up to  $10^3 \text{ Gy}$ .

---

1 mT (milliTesla) = 10 G (Gauss)

1 Gy (Gray) = 100 rad

## 2.2 Connecting the pump to the vacuum chamber

Remove the packing flange from the high-vacuum flange. Pay attention to maintaining maximum cleanliness during connection work.

### Warning



The high-vacuum flange must be securely attached to the vacuum chamber. If the pump were to become blocked, insufficient attachment could cause the pump to break away from its mount or allow internal pump parts to be discharged. Never operate the pump (in bench tests, for instance) without its being flanged to the vacuum chamber.

If the pump should suddenly seize, the ensuing deceleration torque of 2500 Nm will have to be absorbed by the system. To accomplish this, 10 clamping bolts are required when securing an ISO-K type high-vacuum flange.

Clamping bolts made of steel must be torqued down to 35 Nm, those made of stainless steel to 50 Nm.

You will find the order numbers for the (clamping) bolts in the Leybold Catalog.

The clamping bolts are **not** included as standard equipment with the pump.

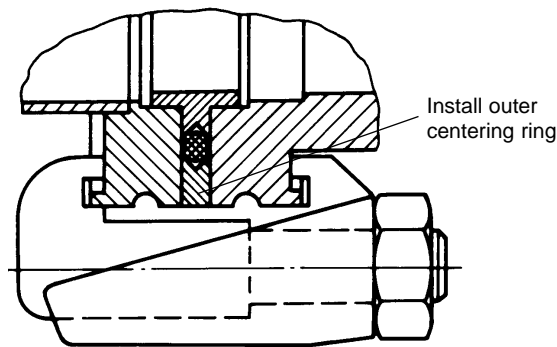


Fig. 4 Using ISO-K flanges

In most applications the TURBOVAC will be flanged direct to the high-vacuum flange for the system. The design of the lubricating system makes it possible to mount and run the TURBOVAC in any desired attitude. It is not necessary to support the pump.

The TURBOVAC is precision balanced and is generally operated without a vibration damper. A special-design vibration damper is available for mounting at the TURBOVAC high-vacuum flange to decouple extremely sensitive equipment and to prevent external vibrations from being transferred to the TURBOVAC. If the TURBOVAC 1100 C is flanged via a vibration damper secure it in addition at the foot or the base flange.

**Design with ISO-K clamp flange**

Fit the O-ring at the centering ring.

The O-ring should be flat and even; it must not be twisted. Then add the outer ring.

A collar flange with retaining ring and suitable sealing washer can also be used to connect the TURBOVAC.

A collar flange is required when using ultra-high-vacuum sealing washers.

**Splinter guard**

A splinter guard is installed in the high-vacuum flange to protect the TURBOVAC. Do not remove this splinter guard.

Operate the pump only with this splinter guard in place as foreign objects passing through the intake port and into the pump can cause serious damage. Damage caused by foreign objects in the rotor section is excluded from the guarantee.

The pump running noise is below 70 dB(A); no noise-insulating measures are required.

**2.3 Making the forevacuum connection**

Use a connector line to attach a suitable forevacuum pump at the forevacuum connection flange. Select the forevacuum pump and the connector line so that the forevacuum pressure and the pumping speed at the forevacuum connector flange are sufficient to serve all pumping processes.

Connect the forevacuum pump in such a way that the TURBOVAC will not be vented from the forevacuum side in case it is switched off, fails or comes to as standstill. Venting from the forevacuum side can result in oil vapors entering the TURBOVAC.

Be sure that there is sufficient vibration decoupling between the TURBOVAC and the forevacuum pump.

**Warning**



The forevacuum line must be tight. Hazardous gases could escape from leaks or the gases being pumped could react with air or humidity.

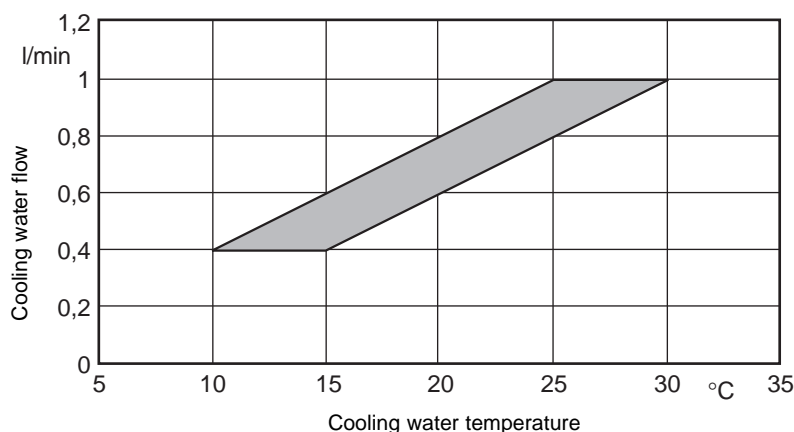


Fig. 5 Cooling water consumption

## 2.4 Connecting the cooling

The TURBOVAC must be cooled with water.

### Cooling water specifications

|  |  |
|--|--|
| Inlet temperature                        | 10 - 30 °C   |
| Inlet pressure                           | 3 to 7 bar absolute                                |
| Cooling water requirement                | See Fig. 5   |
| Appearance                               | Colorless, clear,<br>free of oils and greases      |
| Sediments                                | < 250 mg/l   |
| Particle size                            | < 150 µm   |
| pH value                                 | 7 to 8.5   |
| Overall hardness (total alkaline earths) | max. 20 ° German hardness scale<br>(= 3.57 mmol/l) |

Further information on request.

### Connecting the cooling water

Connect the coolant hoses to the hose nipples and secure with hose clamps.

If the coolant flow is turned on and off by means of a solenoid valve, make the electrical connection in such a way that coolant flow will be started and stopped together with the pump itself.

## 2.5 Connecting the purge gas and the airing device

### Purging gas

When evacuating reactive gases or gases containing dust, the TURBOVAC will have to be used with purging gas. To do so, a suitable purging gas valve with a gas filter will have to be installed at the purging gas flange on the TURBOVAC.

Connect the purging gas valve in such a way that it will open when the pump is started and will close, at the very earliest, when the pump is switched off.

Suited are all gases,

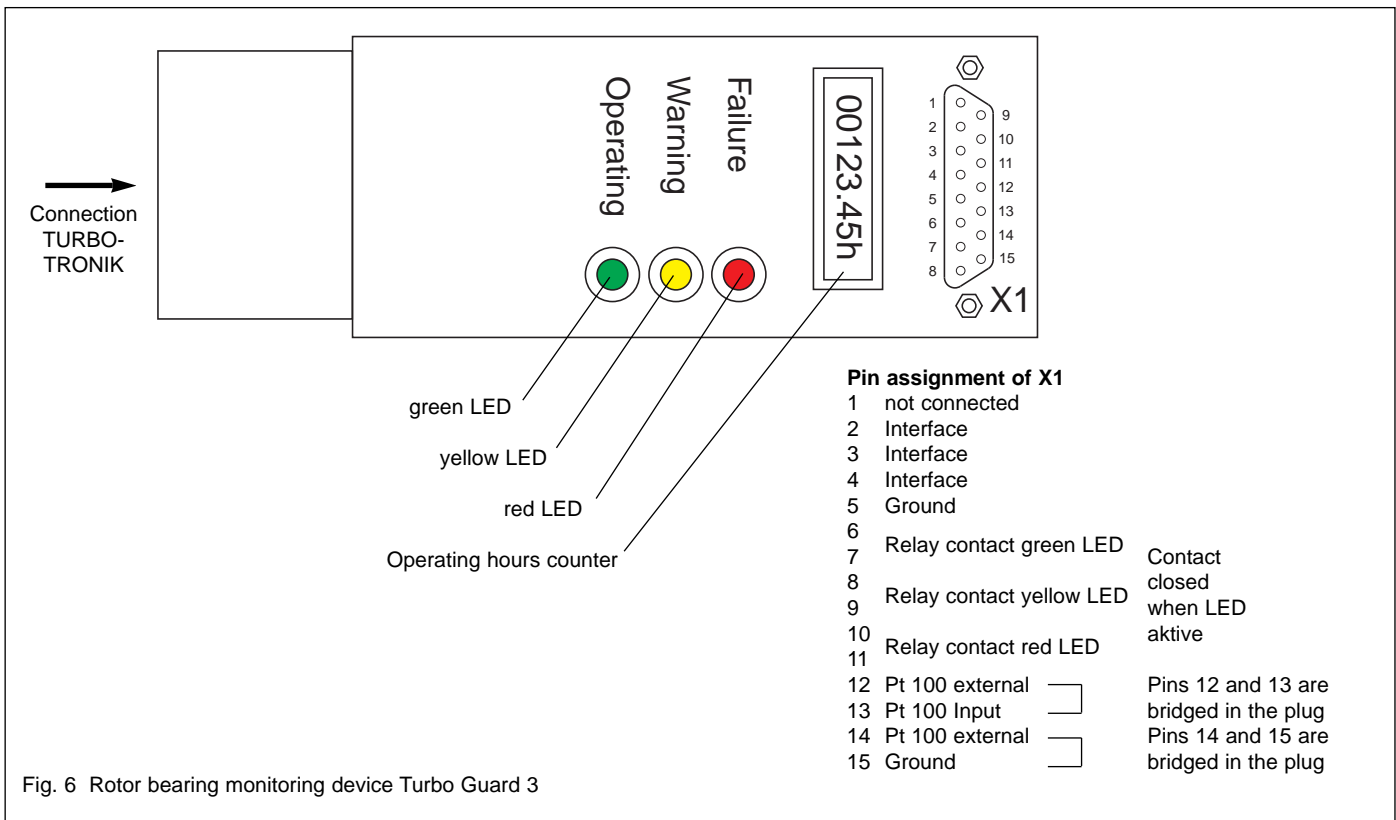
- which will not cause corrosion or pitting in aluminium and steel and
- which in connection with process deposits in the pump will not cause corrosion or sticking.

For venting and as the purge gas we recommend inert gases like nitrogen or argon. The temperature of these gases should be between 5 °C and 80 °C, max. relative humidity should not exceed 10 ppm.

In individual cases and after consultation also dry, filtered, oil-free air or filtered ambient air may be used (filter mesh < 1µm).

Change the filters after some time, at least annually.

Different venting methods are described in Chapter 3.4.



## 2.6 Connecting the frequency converter TURBOTRONIK

Please refer to Sections 1.2 and 1.3 for information on the TURBOTRONIK model required and on the connector lines. The connector line may be up to 100 m long; please forward your inquiry for details.

Use the connector cable to attach the TURBOVAC and the TURBOTRONIK; see the operating instructions on the TURBOTRONIK NT 20 for details (GA 05.208).

### Warning



Operate the pump only with the matching frequency converter and connector cable. Voltages of up to 400 V will be present at the connection cable between the frequency converter and the pump; mains voltage will be present at the flange heater, the valves and their supply leads. Route the conductors and cables so as to protect them from damage.

The connections are of the IP 40 safety classification. Do not expose the pump, frequency converter or connectors to dripping water.

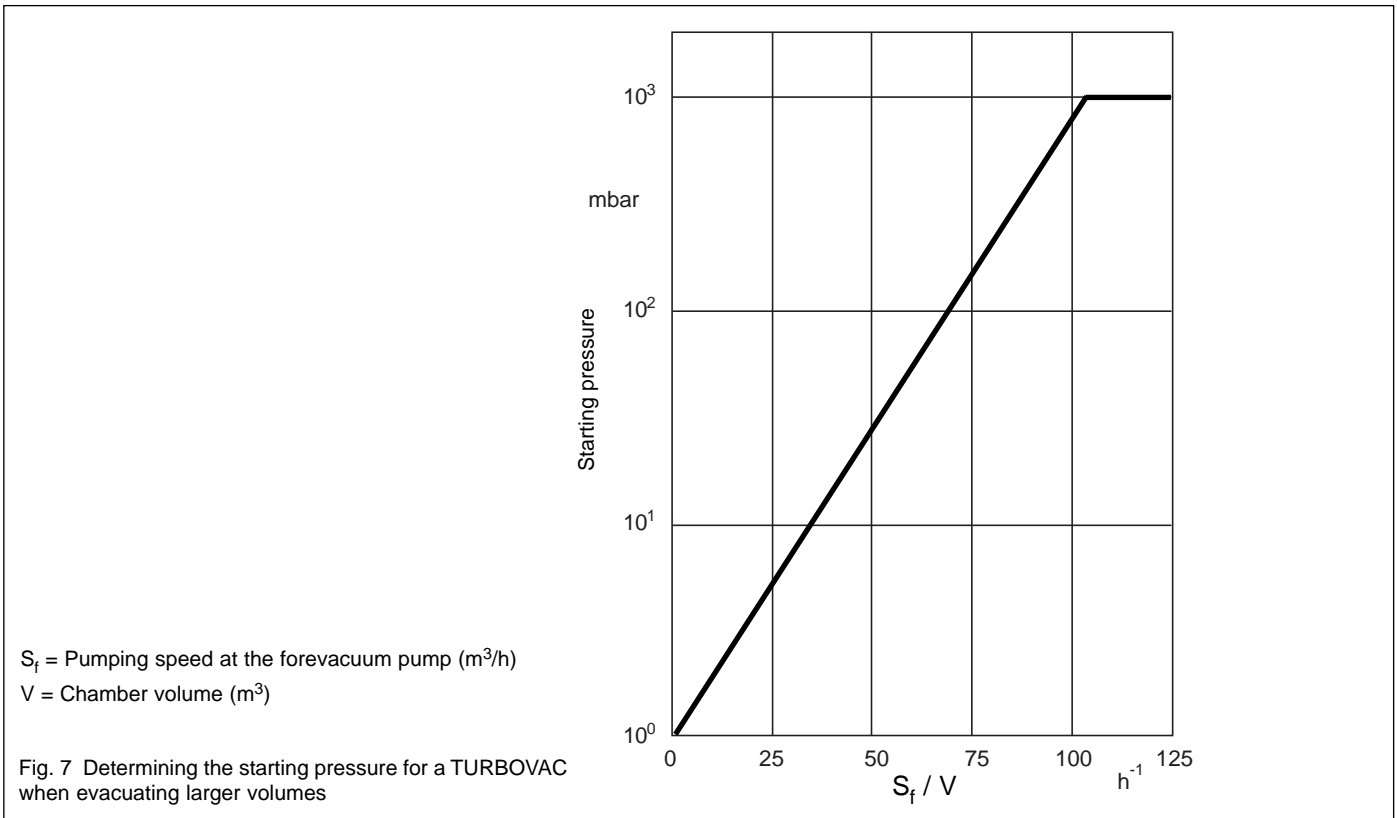
## 2.7 Connecting the rotor bearing monitoring unit

A remote monitoring can be connected to the relay contacts.

Please forward your inquiry concerning the connection of the interface or an external measuring instrument to the Pt 100 outputs.

### Caution

The supplied plug for X1 with the bridges between pins 12-13 and 14-15 must be plugged in for proper operation of the Turbo Guard.



### 3 Operation

#### 3.1 Switching on

Large vacuum chambers will first have to be pumped down with the forevacuum pump or the forevacuum pump system.

When dealing with smaller vacuum chambers, the starting pressure for the TURBOVAC will be found in Figure 7.

Where  $S_f / V > 100 [h^{-1}]$ , the TURBOVAC and the forevacuum pump can be started simultaneously.

Then switch on the cooling and the purging gas and switch on the TURBOVAC at the TURBOTRONIK control unit.

Details will be found in the operating instructions for the TURBOTRONIK.

After switching on the pump it takes approx. 2 minutes before the LEDs at the Turbo Guard light up.

#### 3.2 Operation

Avoid sudden changes of attitude during operation and avoid severe outside vibrations and shock to the pump.

Observe the displays and information provided by the TURBOTRONIK and the Turbo Guard. The temperature of the pump bearings is also an indicator for their wear.

##### LEDs at the Turbo Guard

| LED                | Pump bearing temperature                         | Measures   |
|--------------------|--|--|
| green<br>Operating | normal<br>(0 - 80 °C)                            | —  |
| yellow<br>Warning  | conspicuous<br>(80 - 95 °C)                      | You may continue to operate the pump. Check cooling water supply and process pressures and improve if necessary.                                     |
| red<br>Failure     | critical operation for at least 1 hour (> 95 °C) | Possibly measure the pump bearing temperature. Replace the pump as soon as possible and send it to the Leybold Service. The red LED cannot be reset. |

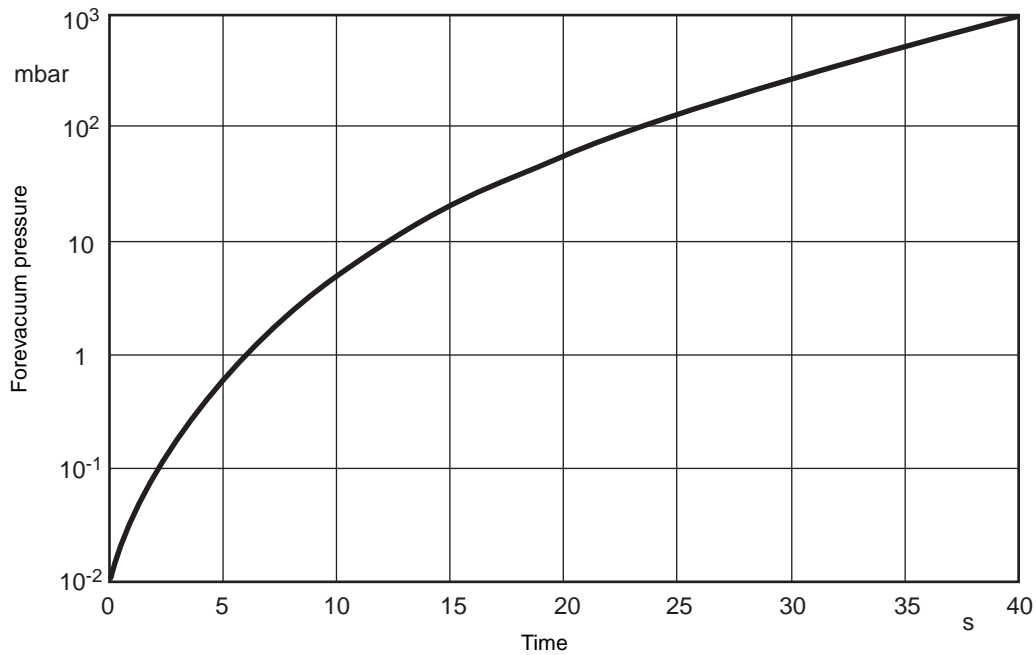


Fig. 8 Curve showing the pressure rise

### 3.3 Switching off

Switch off the TURBOVAC at the TURBOTRONIK. Refer to the TURBOTRONIK operating instructions for details.

Switch off the forevacuum pump.

Vent the TURBOVAC and close off the purging gas supply before the pump comes to a complete stop.

Close off the cooling water supply immediately after switching off the TURBOVAC in order to prevent condensate formation inside the pump.

### 3.4 Venting

As to suitable gases, see Chapter 2.5.

#### Venting Methods

There are three different methods of venting the turbomolecular pump.

In the case processes requiring a purge gas, the pump must be vented via the **purge gas and venting valve** when shutting the pump down.

When additionally venting the vacuum chamber, the venting function of the purge gas and venting valve must be opened before opening the chamber valve. This will ensure the presence of a higher pressure in the area of the ball bearings compared to the remaining vacuum

area. This will prevent particles, dust or aggressive gases from being forced through the bearings into the not yet vented motor chamber of the pump.

Cautious venting of the pump is possible from the **high vacuum side**, since here the bearing forces will be lowest. When doing so, no free jet of gas must be allowed to form on the rotor so as to avoid exposing the rotor to additional forces.

When venting the pump through its **foreline connection**, neither oil nor particles may be entrained in the gas flow from the forevacuum side into the pump.

#### Speed of the Pressure Rise

All turbomolecular pumps may be vented at full speed. However, the pressure must not increase faster than specified through the pressure rise curve.

The pump must be vented significantly slower when there is the risk of particles entering into the pump from the process. During venting, the flow must be of the laminar type in both the vacuum chamber and the turbomolecular pump.

The speed of the pressure rise during venting of the running pump will greatly influence the load on the rotor/stator pack and the bearings. The slower the pump is vented, the longer the service life of the bearings will be.

The pump must not be vented to pressures above atmospheric pressure.

### 3.5 Removing the pump from the system

Switch off the pump and vent it as per the instructions in Sections 3.3 and 3.4.

TURBOVAC pumps which are used in critical processes may be contaminated with hazardous process gases or deposits.

If the pump previously handled reactive or hazardous gases, then allow the purge gas to flow for as long as possible before detaching the pump from the system.

#### Warning



Take the appropriate precautionary measures prior to opening the intake or discharge connection if the pump has previously handled hazardous gases.



If necessary, use gloves, a respirator and/or protective clothing and work under an exhaust hood.



Remove the TURBOVAC from the system.

A packing set is included with TURBOVAC models with a "C" in the type designation. Use this packing set after detaching the pump from the system.

Faulty (leaky) packing of a TURBOVAC will nullify the guarantee.

Pack the pump so that it cannot be damaged during shipping and so that no contaminants can escape from the packaging. Protect in particular the flanges, the coolant connection nipples and the cable grommets.

If you return a pump to Leybold, be absolutely sure to observe the instructions given in Section 4.1.

## 4 Maintenance

After 10,000 operating hours at the latest a standard bearing exchange will be required. Moreover we recommend to have the rotor assembly exchanged, depending on the thermal stress on the rotor, after 45,000 to 100,000 operating hours. This can only be done by Leybold Service. For this ask for a quotation.

#### When using purge gas valves:

Depending on the degree of contamination of the purge gas used the filter will clog and will have to be exchanged (our experience indicates that this will become necessary after 1 to 6 months).

#### Caution

The pump must only be opened by such persons who have been authorised by Leybold to do so.

### 4.1 Service by LEYBOLD

Whenever you send a pump to LEYBOLD, indicate whether the pump is contaminated or is free of substances which could pose a health hazard. If it is contaminated, specify exactly which substances are involved. You must use the form we have prepared for this purpose; we will forward that form on request.

A copy of the form is printed at the end of the operating instructions: "Declaration of contamination for vacuum equipment and components".

Attach the form to the pump or enclose it to the pump. Do not place it together with the pump inside the PE bag.

This statement detailing the contamination is required to satisfy legal requirements and for the protection of our employees.

LEYBOLD must return to the sender any pumps which are not accompanied by a contamination statement.

# 5 Troubleshooting

## Warning



When the connector cable to the TURBOVAC is attached, the outputs of the TURBOTRONIK frequency converter are not free of voltage.

Before commencing troubleshooting procedures, make the following simple checks:

Is the TURBOVAC being supplied with electrical energy?

Are the connections . . .

- from the mains power cord to the frequency converter
- at the connector cable from the frequency converter to the mains network in good working order?

If a water flow or purge gas monitoring device is connected, is it functioning properly?

Check the flow monitoring devices by jumping their terminals and starting the TURBOVAC.

Is the forevacuum pressure sufficient?

Is the vacuum chamber free of leaks?

Observe also the troubleshooting instructions for the TURBOTRONIK.

| Malfunction   | Possible cause   | Rectification  |
|---|--|--|
| TURBOVAC does not start.  | Motor connection cable not attached, is loose or is defective.<br>Pump has seized.<br>The frequency converter does not match the pump or the frequency converter is encoded incorrectly for the pump (see the operating instructions for the frequency converter).   | Check the motor connection cable and connect correctly; replace if necessary.<br>Replace the pump.<br>Run the pump with a suitable frequency converter: NT 20, Ref. No. 857 20 as of serial No. Z9601221 or NT 20, Ref. No. 857 21 as of serial No. Z9600321   |
| TURBOVAC generates loud running noises and vibrations.  | Rotor is out of balance.<br>Bearing is defective.<br>Pump running within the natural frequency range of the system, causing resonance.   | Balance the rotor (only by the Leybold Service Department).<br>Bearings will have to be replaced (only by the Leybold Service Department).<br>Change the masses of the system or install vibration damper to isolate oscillations.   |
| The TURBOVAC does not achieve ultimate pressure.  | Measurement device is defective.<br>Measurement gauges are soiled.<br>Leak at the system, lines or pump.<br>Grime collection at the pump.<br>Forevacuum pump with insufficient pumping speed or ultimate pressure which is too high.<br>Leak at the power cord passage port.<br>TURBOVAC is rotating in the wrong direction. | Check the measurement device.<br>Clean or replace the measurement gauges.<br>Locate the leaks.<br>Have the pump cleaned (only by the Leybold Service Department).<br>Check ultimate pressure of the forevacuum pump or install a more powerful forevacuum pump.<br>Locate and repair leaks (only by the Leybold Service Department).<br>Check the connector lines; interchange poles if necessary. |
| TURBOVAC overheats (malfunction indication at the TURBOTRONIK or yellow or red LED at the Turbo Guard light up; see Section 3.2). | Forevacuum pressure too high.<br>Gas volume too great / leak in the system.<br>Ambient temperature is too high.<br>Cooling water is lacking or insufficient.<br>Bearings are defective.  | Check the forevacuum pump; install a more powerful forevacuum pump if necessary.<br>Seal leak; install a more powerful forevacuum pump if necessary.<br>—<br>Ensure sufficient supply of cooling water.<br>Have the pump repaired (only by the Leybold Service Department).  |
| No LED lights up at the Turbo Guard after normal operation is reached.  | The supplied plug for X1 hasn't been plugged in.<br>External measuring instrument connected.   | Plug in the supplied plug or plug with bridges 12-13 and 14-15.<br>—   |





## EC Manufacturer's Declaration

in the spirit of Appendix IIb to the 89/392/EEC Machinery Guidelines

We, the Leybold Vakuum GmbH, declare herewith that the commissioning of the incomplete machine designated below is prohibited until such time as it has been determined that the system in which this complete machine is to be installed corresponds with the EC Machinery Guidelines.

At the same time we certify conformity with the Low-Voltage Guidelines 73/23/EEC.

When using the appropriate Leybold accessories, e.g. connector lines or flange heaters, and when powering the pump with the specified Leybold frequency converters, the protection level prescribed in the EMC Guidelines will be attained

Designation: Turbomolecular pump

Model: TURBOVAC 1100 C

Catalog no.: 894 80/83/84

### **Applicable, harmonized standards:**

- EN 292 Part 1 and Part 2 November 1991
- EN 1012 Part 2 1996
- EN 60 204 1993

### **Applied national standards and technical specifications:**

- DIN 31 001 April 1983
- DIN ISO 1940 December 1993

Cologne, Oct. 20, 1997

Dr. Mattern-Klosson, Turbomolecular Pump  
Division Manager

Cologne, Oct. 20, 1997

Hölzer, Turbomolecular Pump  
Engineering Manager

### Erklärung über Kontaminierung von Vakuumgeräten und -komponenten

Die Reparatur und/oder die Wartung von Vakuumgeräten und -komponenten wird nur durchgeführt, wenn eine korrekt und vollständig ausgefüllte Erklärung vorliegt. Ist das nicht der Fall, kommt es zu Verzögerungen der Arbeiten. Wenn die Reparatur/Wartung im Herstellerwerk und nicht am Ort ihres Einsatzes erfolgen soll, wird die Sendung gegebenenfalls zurückgewiesen.

Diese Erklärung darf nur von autorisiertem Fachpersonal ausgefüllt und unterschrieben werden.

#### 1. Art der Vakuumgeräte und -komponenten:

- Typenbezeichnung: \_\_\_\_\_
- Artikelnummer: \_\_\_\_\_
- Seriennummer: \_\_\_\_\_
- Rechnungsnummer: \_\_\_\_\_
- Lieferdatum: \_\_\_\_\_

#### 2. Grund für die Einsendung:

\_\_\_\_\_

\_\_\_\_\_

\_\_\_\_\_

\_\_\_\_\_

#### 3. Zustand der Vakuumgeräte und -komponenten:

- Waren die Vakuumgeräte und -komponenten in Betrieb?  
ja  nein
- Welches Pumpenöl wurde verwendet? \_\_\_\_\_
- Sind die Vakuumgeräte und -komponenten frei von gesundheitsgefährdenden Schadstoffen?  
ja  (weiter siehe Absatz 5)  
nein  (weiter siehe Absatz 4)

#### 4. Einsatzbedingte Kontaminierung der Vakuumgeräte und -komponenten:

- toxisch ja  nein
- ätzend ja  nein
- mikrobiologisch\*) ja  nein
- explosiv\*) ja  nein
- radioaktiv\*) ja  nein
- sonstige Schadstoffe ja  nein

\*) Mikrobiologisch, explosiv oder radioaktiv kontaminierte Vakuumgeräte und -komponenten werden nur bei Nachweis einer vorschriftsmäßigen Reinigung entgegengenommen!

Art der Schadstoffe oder prozessbedingter, gefährlicher Reaktionsprodukte, mit denen die Vakuumgeräte und -komponenten in Kontakt kamen:

| Handelsname<br>Produktname<br>Hersteller | Chemische Bezeichnung<br>(evtl. auch Formel) | Gefahrklasse | Maßnahmen bei Freiwerden<br>der Schadstoffe | Erste Hilfe<br>bei Unfällen |
|--|--|--------------|---|-----------------------------|
| 1.                                       |  |              |   |                             |
| 2.                                       |  |              |   |                             |
| 3.                                       |  |              |   |                             |
| 4.                                       |  |              |   |                             |
| 5.                                       |  |              |   |                             |

#### 5. Rechtsverbindliche Erklärung

Hiermit versichere(n) ich/wir, dass die Angaben in diesem Vordruck korrekt und vollständig sind. Der Versand der kontaminierten Vakuumgeräte und -komponenten erfolgt gemäß den gesetzlichen Bestimmungen.

Firma/Institut: \_\_\_\_\_

Straße: \_\_\_\_\_ PLZ, Ort: \_\_\_\_\_

Telefon: \_\_\_\_\_

Fax: \_\_\_\_\_ Telex: \_\_\_\_\_

Name: (in Druckbuchstaben) \_\_\_\_\_

Position: \_\_\_\_\_

Datum: \_\_\_\_\_ Firmenstempel

Rechtsverbindliche Unterschrift:

\_\_\_\_\_

## Declaration of Contamination of Vacuum Equipment and Components

The repair and/or service of vacuum equipment and components will only be carried out if a correctly completed declaration has been submitted. Non-completion will result in delay. The manufacturer could refuse to accept any equipment without a declaration.

This declaration can only be completed and signed by authorized and qualified staff.

|   |   |
|---|---|
| <p><b>1. Description of Vacuum Equipment and Components</b></p> <p>- Equipment type/model: _____</p> <p>- Code No.: _____</p> <p>- Serial No.: _____</p> <p>- Invoice No.: _____</p> <p>- Delivery date: _____</p>  | <p><b>2. Reason for Return</b></p> <p>_____</p> <p>_____</p> <p>_____</p> <p>_____</p>  |
| <p><b>3. Condition of the Vacuum Equipment and Components</b></p> <p>- Has the equipment been used?<br/>             yes <input type="checkbox"/>      no <input type="checkbox"/></p> <p>- What type of pump oil/liquid was used? _____</p> <p>- Is the equipment free from potentially harmful substances?<br/>             yes <input type="checkbox"/>      (go to Section 5)<br/>             no <input type="checkbox"/>        (go to Section 4)</p> | <p><b>4. Process related Contamination of Vacuum Equipment and Components:</b></p> <p>- toxic                              yes <input type="checkbox"/>      no <input type="checkbox"/></p> <p>- corrosive                        yes <input type="checkbox"/>      no <input type="checkbox"/></p> <p>- explosive*)                    yes <input type="checkbox"/>      no <input type="checkbox"/></p> <p>- biological hazard*)        yes <input type="checkbox"/>      no <input type="checkbox"/></p> <p>- radioactive*)                yes <input type="checkbox"/>      no <input type="checkbox"/></p> <p>- other harmful substances    yes <input type="checkbox"/>      no <input type="checkbox"/></p> |

\*) Vacuum equipment and components which have been contaminated by biological explosive or radioactive substances, will not accepted without written evidence of decontamination!

Please list all substances, gases and by-products which may have come into contact with the equipment:

| Trade name<br>Product name<br>Manufacturer | Chemical name<br>(or Symbol) | Dangerous<br>material class | Measures<br>if spillage | First aid in case of<br>human contact |
|--|------------------------------|-----------------------------|-------------------------|---------------------------------------|
| 1.   |                              |                             |                         |                                       |
| 2.   |                              |                             |                         |                                       |
| 3.   |                              |                             |                         |                                       |
| 4.   |                              |                             |                         |                                       |
| 5.   |                              |                             |                         |                                       |

**5. Legally Binding Declaration**

I hereby declare that the information supplied on this form is complete and accurate. The despatch of the contaminated vacuum equipment and components will be in accordance with the appropriate regulations covering Packaging, Transportation and Labelling of Dangerous Substances.

Name of organisation or company: \_\_\_\_\_

Address: \_\_\_\_\_ Post code: \_\_\_\_\_

Tel.: \_\_\_\_\_

Fax: \_\_\_\_\_ Telex: \_\_\_\_\_

Name: \_\_\_\_\_

Job title: \_\_\_\_\_

Date: \_\_\_\_\_ Company stamp: \_\_\_\_\_

Legally binding signature: \_\_\_\_\_

Copies: Page 1 (white) to manufacturer or representative - Page 2 (yellow) attach to consignment packaging securely - Page 3 (blue) copy for file of sender



---

---

**LEYBOLD VAKUUM GmbH**

Bonner Strasse 498 (Bayenthal)

D-50968 Köln

Tel.: (0221) 347-0

Fax: (0221) 347-1250

<http://www.leyboldvac.de>

e-mail: [documentation@leyboldvac.de](mailto:documentation@leyboldvac.de)